

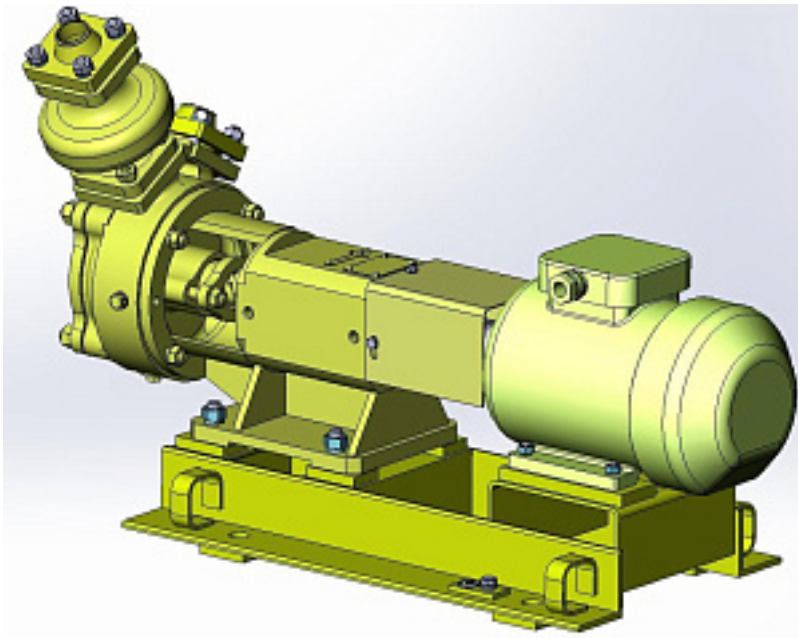


Наименование оборудования: [Светильник судовой подпалубный светодиодный «Печора» по ИУЕА.676259.007ТУ](#)

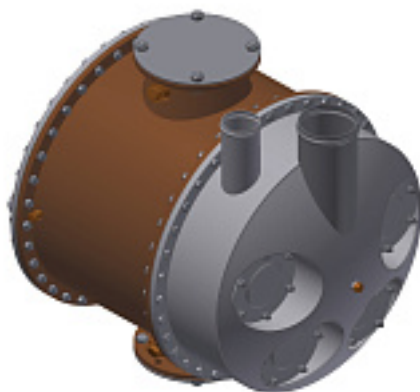
Производитель: [АКЦИОНЕРНОЕ ОБЩЕСТВО "СЕВЕРНОЕ ПРОИЗВОДСТВЕННОЕ ОБЪЕДИНЕНИЕ "АРКТИКА"](#)



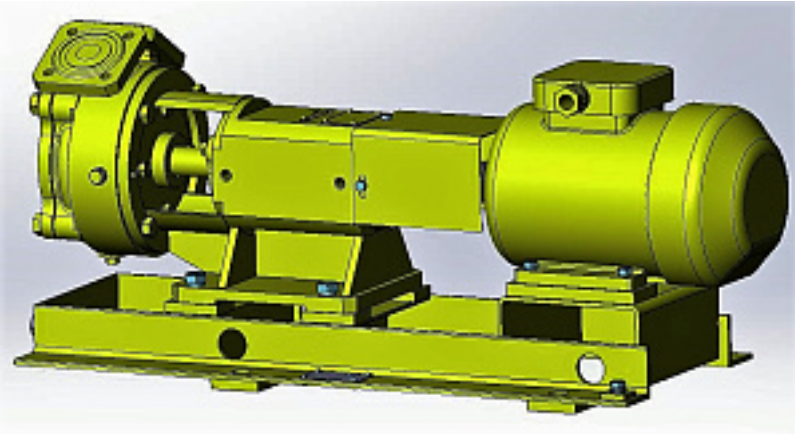
Наименование оборудования: [Выключатели автоматические низковольтные серии ВА17М](#)
Производитель: [ОТКРЫТОЕ АКЦИОНЕРНОЕ ОБЩЕСТВО "ВНИИР-ПРОГРЕСС"](#)



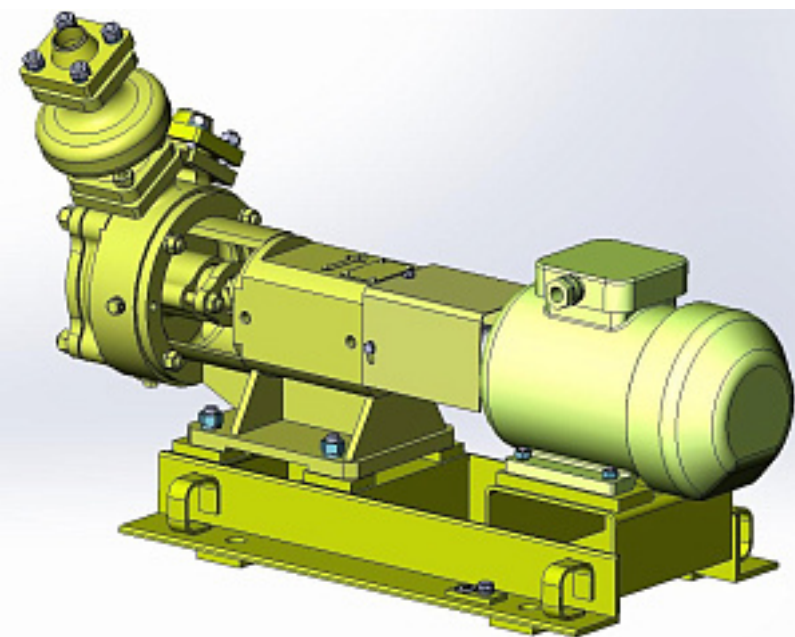
Наименование оборудования: [Агрегат электронасосный ВКС4/28 Б](#)
Производитель: [АКЦИОНЕРНОЕ ОБЩЕСТВО "ГМС ЛИВГИДРОМАШ"](#)



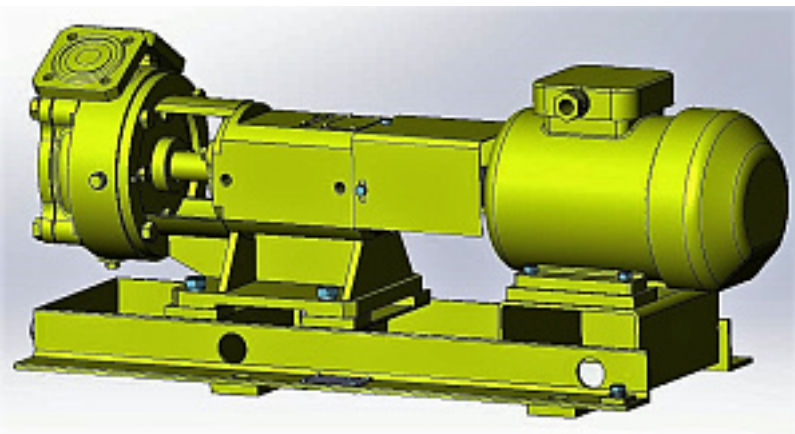
Наименование оборудования: [Водяные холодильник ВХД](#)
Производитель: [ОБЩЕСТВО С ОГРАНИЧЕННОЙ ОТВЕТСТВЕННОСТЬЮ "ВИНЕТА"](#)



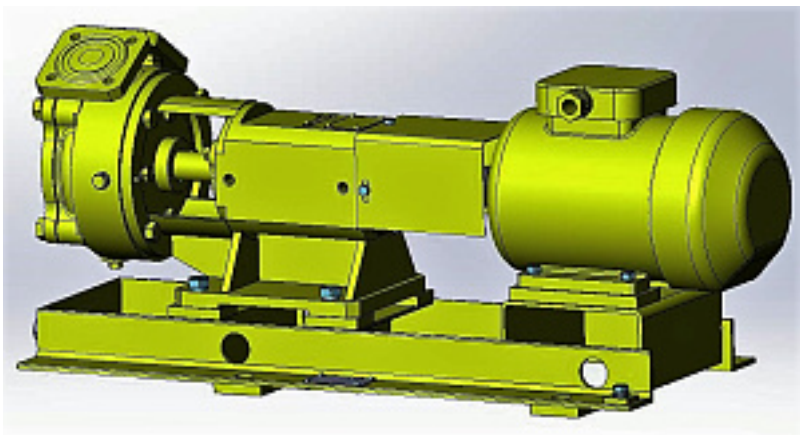
Наименование оборудования: [Агрегат электронасосный ВК4/28 К-1Г](#)
Производитель: [АКЦИОНЕРНОЕ ОБЩЕСТВО "ГМС ЛИВГИДРОМАШ"](#)



Наименование оборудования: [Агрегат электронасосный ВКС 4/28 К-1Г](#)
Производитель: [АКЦИОНЕРНОЕ ОБЩЕСТВО "ГМС ЛИВГИДРОМАШ"](#)



Наименование оборудования: [Агрегат электронасосный ВК4/28 Б-1Г](#)
Производитель: [АКЦИОНЕРНОЕ ОБЩЕСТВО "ГМС ЛИВГИДРОМАШ"](#)



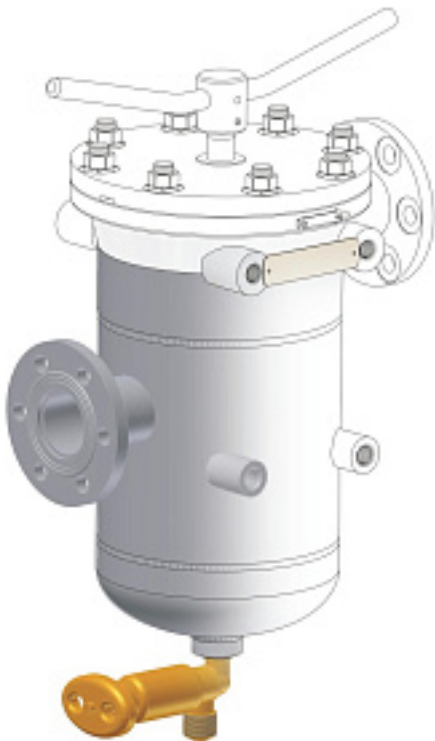
Наименование оборудования: [Агрегат электронасосный ВК4/28 Б](#)
Производитель: [АКЦИОНЕРНОЕ ОБЩЕСТВО "ГМС ЛИВГИДРОМАШ"](#)



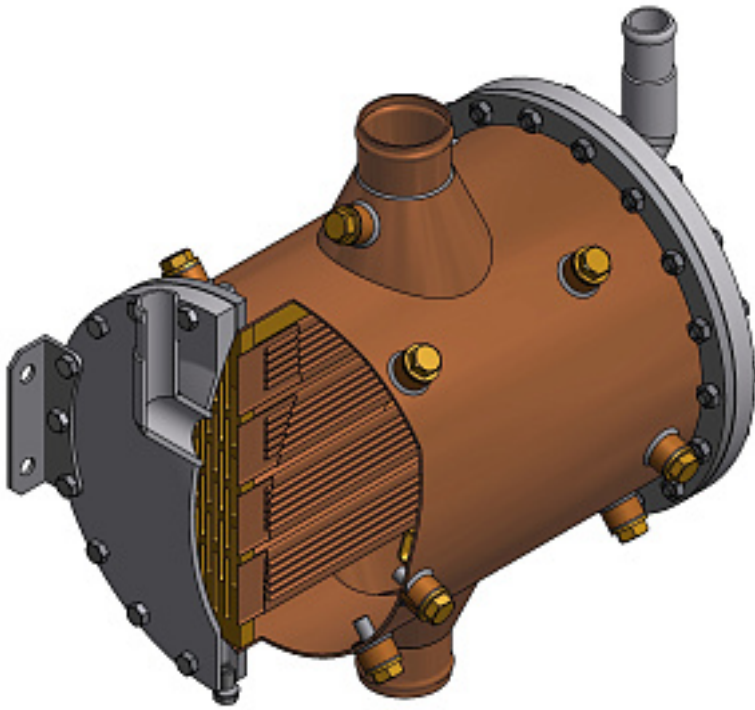
Наименование оборудования: [Фильтры масла и топлива переносные ФМТ](#)
Производитель: [ОБЩЕСТВО С ОГРАНИЧЕННОЙ ОТВЕТСТВЕННОСТЬЮ "ВИНЕТА"](#)



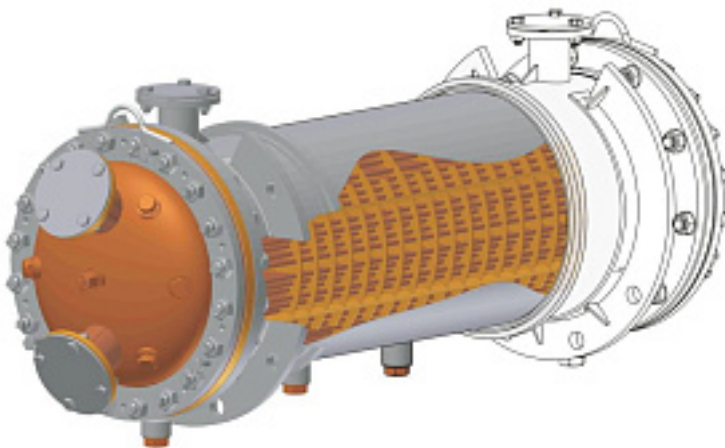
Наименование оборудования: [Фильтры масла и топлива фланцевые проходные ФМТ](#)
Производитель: [ОБЩЕСТВО С ОГРАНИЧЕННОЙ ОТВЕТСТВЕННОСТЬЮ "ВИНЕТА"](#)



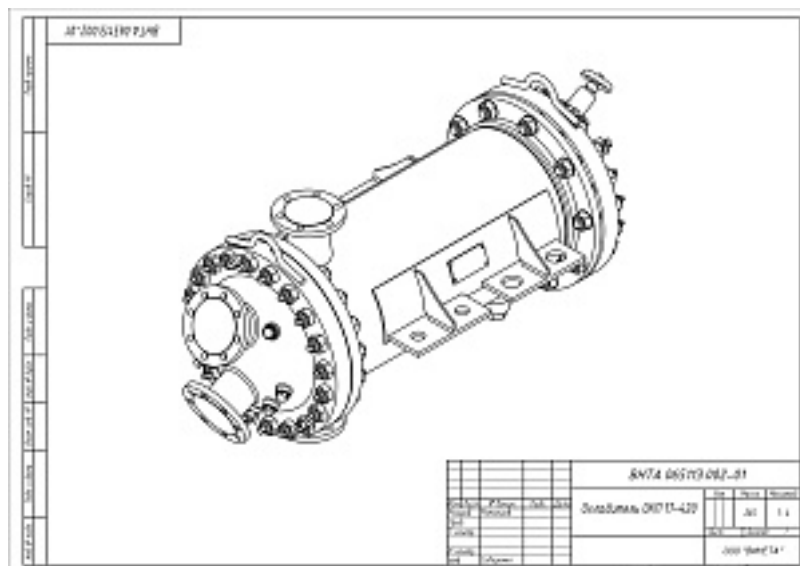
Наименование оборудования: [Фильтры масла и топлива фланцевые щелевые ФЩ](#)
Производитель: [ОБЩЕСТВО С ОГРАНИЧЕННОЙ ОТВЕТСТВЕННОСТЬЮ "ВИНЕТА"](#)



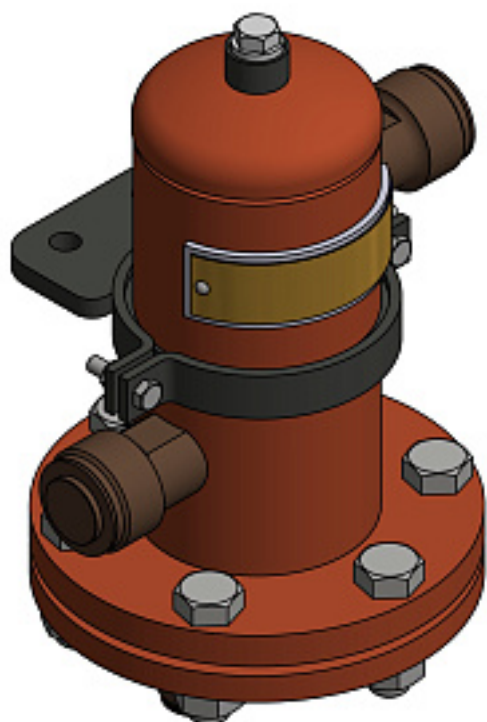
Наименование оборудования: [Масляные холодильники МХД](#)
Производитель: [ОБЩЕСТВО С ОГРАНИЧЕННОЙ ОТВЕТСТВЕННОСТЬЮ "ВИНЕТА"](#)



Наименование оборудования: [Охладители масла ОКН](#)
Производитель: [ОБЩЕСТВО С ОГРАНИЧЕННОЙ ОТВЕТСТВЕННОСТЬЮ "ВИНЕТА"](#)



Наименование оборудования: [Охладители масла ОКП](#)
Производитель: [ОБЩЕСТВО С ОГРАНИЧЕННОЙ ОТВЕТСТВЕННОСТЬЮ "ВИНЕТА"](#)



Наименование оборудования: [Подогреватели воды скоростные типа ПС](#)
Производитель: [ОБЩЕСТВО С ОГРАНИЧЕННОЙ ОТВЕТСТВЕННОСТЬЮ "ВИНЕТА"](#)