

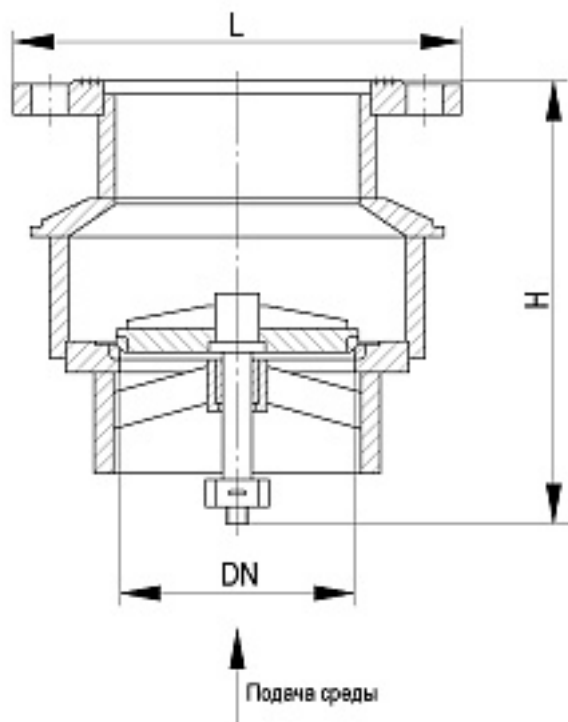
Наименование оборудования: [Иллюминатор В250-NW-202-У1](#)
Производитель: [ОБЩЕСТВО С ОГРАНИЧЕННОЙ ОТВЕТСТВЕННОСТЬЮ "ВЕЛЕС"](#)



Наименование оборудования: [Гребной винт 1001-1](#)
Производитель: [ОБЩЕСТВО С ОГРАНИЧЕННОЙ ОТВЕТСТВЕННОСТЬЮ "МЕТМАШ"](#)

Наименование оборудования: [Иллюминатор В350-SW-222-У1](#)
Производитель: [ОБЩЕСТВО С ОГРАНИЧЕННОЙ ОТВЕТСТВЕННОСТЬЮ "ВЕЛЕС"](#)

Наименование оборудования: [Измерительный преобразователь напряжения и силы тока электрических сетей постоянного и переменного тока ФЕ1890-АД](#)
Производитель: [АКЦИОНЕРНОЕ ОБЩЕСТВО "ПРИБОРОСТРОИТЕЛЬНЫЙ ЗАВОД "ВИБРАТОР"](#)



Наименование оборудования: [Клапан невозвратный приемный фланцевый, DN250мм](#)
Производитель: [АКЦИОНЕРНОЕ ОБЩЕСТВО "ЦЕНТР ТЕХНОЛОГИИ СУДОСТРОЕНИЯ И СУДОРЕМОНТА"](#)

Наименование оборудования: [Котлоагрегат автоматизированный газотрубный КГВ 0,4/0,7-Р с блочной горелкой](#)
Производитель: [АКЦИОНЕРНОЕ ОБЩЕСТВО "СПЕЦИАЛЬНОЕ КОНСТРУКТОРСКОЕ БЮРО КОТЛОСТРОЕНИЯ"](#)

Наименование оборудования: [Котлоагрегат автоматизированный газотрубный КГВ 0,25/0,7-Р с горелочным устройством с повышенным аэродинамическим напором](#)
Производитель: [АКЦИОНЕРНОЕ ОБЩЕСТВО "СПЕЦИАЛЬНОЕ КОНСТРУКТОРСКОЕ БЮРО КОТЛОСТРОЕНИЯ"](#)

Наименование оборудования: [Иллюминатор В250-SW-222-У1](#)
Производитель: [ОБЩЕСТВО С ОГРАНИЧЕННОЙ ОТВЕТСТВЕННОСТЬЮ "ВЕЛЕС"](#)



Наименование оборудования: [Гребной винт 1361-556-3](#)
Производитель: [ОБЩЕСТВО С ОГРАНИЧЕННОЙ ОТВЕТСТВЕННОСТЬЮ "МЕТМАШ"](#)



Наименование оборудования: [Гребной винт 1361-451-2](#)
Производитель: [ОБЩЕСТВО С ОГРАНИЧЕННОЙ ОТВЕТСТВЕННОСТЬЮ "МЕТМАШ"](#)



Наименование оборудования: [Гребной винт 1361-147-7](#)
Производитель: [ОБЩЕСТВО С ОГРАНИЧЕННОЙ ОТВЕТСТВЕННОСТЬЮ "МЕТМАШ"](#)



Наименование оборудования: [Гребной винт 1361-1016-1](#)
Производитель: [ОБЩЕСТВО С ОГРАНИЧЕННОЙ ОТВЕТСТВЕННОСТЬЮ "МЕТМАШ"](#)



Наименование оборудования: [Гребной винт 1361-101-3](#)

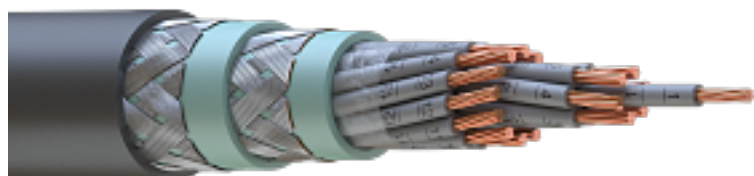
Производитель: [ОБЩЕСТВО С ОГРАНИЧЕННОЙ ОТВЕТСТВЕННОСТЬЮ "МЕТМАШ"](#)



Наименование оборудования: [Шлюпка спасательная СШ 07 09](#)

Производитель: [ФЕДЕРАЛЬНОЕ ГОСУДАРСТВЕННОЕ БЮДЖЕТНОЕ ОБРАЗОВАТЕЛЬНОЕ УЧРЕЖДЕНИЕ ВЫСШЕГО ОБРАЗОВАНИЯ "ВОЛГОГРАДСКИЙ ГОСУДАРСТВЕННЫЙ ТЕХНИЧЕСКИЙ](#)

[УНИВЕРСИТЕТ"](#)



Наименование оборудования: [НРШМнг\(С\)-FRHF 3x1,5-1](#)
Производитель: [ОБЩЕСТВО С ОГРАНИЧЕННОЙ ОТВЕТСТВЕННОСТЬЮ "ХОЛДИНГ КАБЕЛЬНЫЙ АЛЪЯНС"](#)