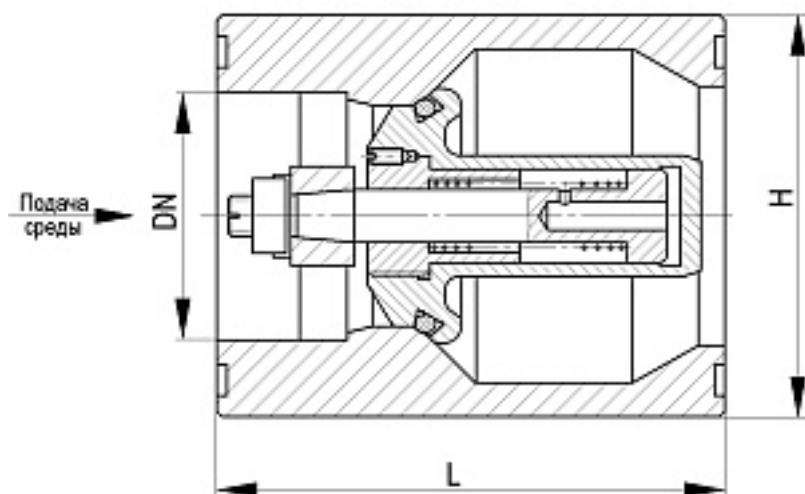


Наименование оборудования: [Клапан подпорный угловой фланцевый, DN40мм, PN2,5МПа](#)
 Производитель: [АКЦИОНЕРНОЕ ОБЩЕСТВО "ЦЕНТР ТЕХНОЛОГИИ СУДОСТРОЕНИЯ И СУДОРЕМОНТА"](#)



Наименование оборудования: [Клапан невозвратный прямоточный, DN50мм, PN6.3 МПа](#)
 Производитель: [АКЦИОНЕРНОЕ ОБЩЕСТВО "ЦЕНТР ТЕХНОЛОГИИ СУДОСТРОЕНИЯ И СУДОРЕМОНТА"](#)

[СУДОРЕМОНТА"](#)



Наименование оборудования: [Двухмашинный агрегат](#)

Производитель: [ОБЩЕСТВО С ОГРАНИЧЕННОЙ ОТВЕТСТВЕННОСТЬЮ "СУДОСТРОЕНИЕ СУДОРЕМОНТ"](#)



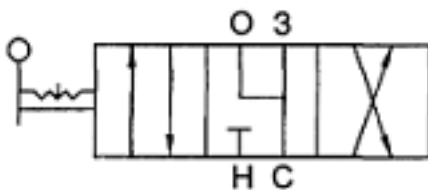
Наименование оборудования: [ДГ200Р-2А.А/Р/В-230/400](#)

Производитель: [ОБЩЕСТВО С ОГРАНИЧЕННОЙ ОТВЕТСТВЕННОСТЬЮ "АЛТАЙСКИЙ ЗАВОД ДИЗЕЛЬНЫХ АГРЕГАТОВ"](#)



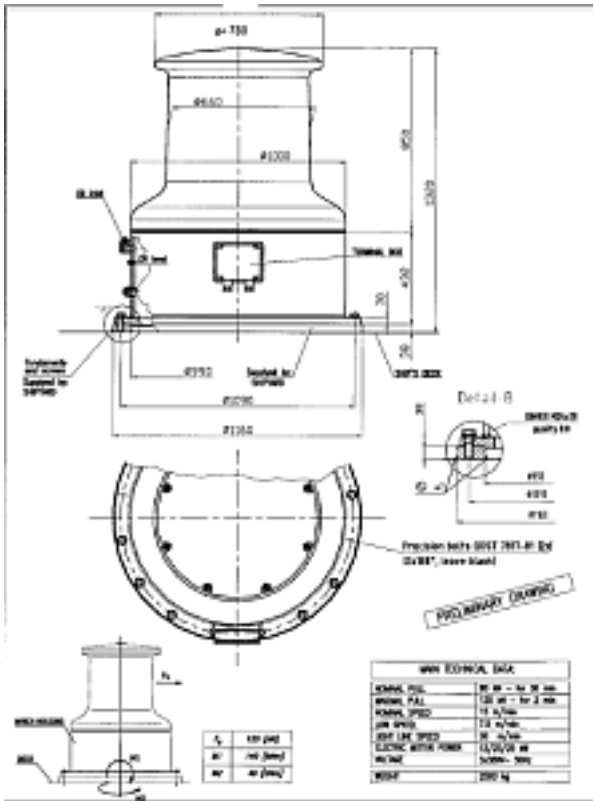
Наименование оборудования: [Электрическая гидрографическая лебедка 2кН](#)
Производитель: [ОБЩЕСТВО С ОГРАНИЧЕННОЙ ОТВЕТСТВЕННОСТЬЮ "АДРИА ВИНЧ ЗЕЛЕНОДОЛЬСК"](#)

Условное графическое обозначение на схемах

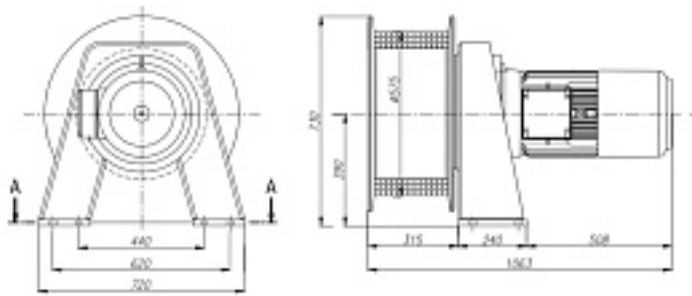


Наименование оборудования: [Распределитель РРГШ4-3-С](#)
Производитель: [ПУБЛИЧНОЕ АКЦИОНЕРНОЕ ОБЩЕСТВО "ВАРЯГ"](#)

Наименование оборудования: [Мобильная кавитационная установка МКУ 80/200](#)
Производитель: [Акционерное общество "Серпуховский завод "Металлист"](#)



Наименование оборудования: [Электрическая швартовная лебедка 80кН](#)
 Производитель: [ОБЩЕСТВО С ОГРАНИЧЕННОЙ ОТВЕТСТВЕННОСТЬЮ "АДРИА ВИНЧ ЗЕЛЕНОДОЛЬСК"](#)



Наименование оборудования: [Вспомогательная лебедка 60кН](#)
 Производитель: [ОБЩЕСТВО С ОГРАНИЧЕННОЙ ОТВЕТСТВЕННОСТЬЮ "АДРИА ВИНЧ ЗЕЛЕНОДОЛЬСК"](#)



Наименование оборудования: [Вспомогательная лебедка 100кН](#)
Производитель: [ОБЩЕСТВО С ОГРАНИЧЕННОЙ ОТВЕТСТВЕННОСТЬЮ "АДРИА ВИНЧ ЗЕЛЕНОДОЛЬСК"](#)



Наименование оборудования: [подшипник резино-металлический \(дейдвудный подшипник\) 7264000.00СБ](#)
Производитель: [ОБЩЕСТВО С ОГРАНИЧЕННОЙ ОТВЕТСТВЕННОСТЬЮ "РЕКА 21"](#)



Наименование оборудования: [Гребной винт 1361-898-4](#)
Производитель: [ОБЩЕСТВО С ОГРАНИЧЕННОЙ ОТВЕТСТВЕННОСТЬЮ "МЕТМАШ"](#)



Наименование оборудования: [вкладыш резино-металлический 3.14.6315.57.15.00](#)
Производитель: [ОБЩЕСТВО С ОГРАНИЧЕННОЙ ОТВЕТСТВЕННОСТЬЮ "РЕКА 21"](#)

Наименование оборудования: [Иллюминатор А250-NW-202-У1](#)
Производитель: [ОБЩЕСТВО С ОГРАНИЧЕННОЙ ОТВЕТСТВЕННОСТЬЮ "ВЕЛЕС"](#)

Наименование оборудования: [Вольтметры переменного тока Ц1620](#)
Производитель: [АКЦИОНЕРНОЕ ОБЩЕСТВО "ПРИБОРОСТРОИТЕЛЬНЫЙ ЗАВОД "ВИБРАТОР"](#)