



Наименование оборудования: [Круг спасательный тяжелый, тип "Планета"](#)

Производитель: [ОБЩЕСТВО С ОГРАНИЧЕННОЙ ОТВЕТСТВЕННОСТЬЮ "ПЛАНЕТА"](#)



Наименование оборудования: [Удлинитель для пожарных стволов, тип «Планета»](#)

Производитель: [ОБЩЕСТВО С ОГРАНИЧЕННОЙ ОТВЕТСТВЕННОСТЬЮ "ПЛАНЕТА"](#)

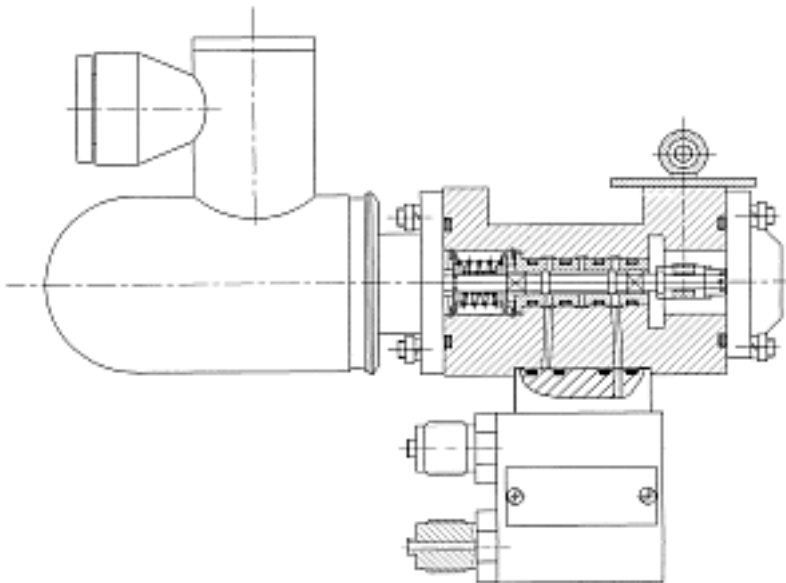


Наименование оборудования: [Фонарь сигнальный, тип "Планета"](#)

Производитель: [ОБЩЕСТВО С ОГРАНИЧЕННОЙ ОТВЕТСТВЕННОСТЬЮ "ПЛАНЕТА"](#)

Наименование оборудования: [Распределитель РЭГШ5-4-3-С](#)

Производитель: [ПУБЛИЧНОЕ АКЦИОНЕРНОЕ ОБЩЕСТВО "ВАРЯГ"](#)



Наименование оборудования: [Распределитель РЭГШ5-4-2-С-3](#)

Производитель: [ПУБЛИЧНОЕ АКЦИОНЕРНОЕ ОБЩЕСТВО "ВАРЯГ"](#)

Наименование оборудования: [Распределитель РЭГШ5-4-2-Н-С](#)

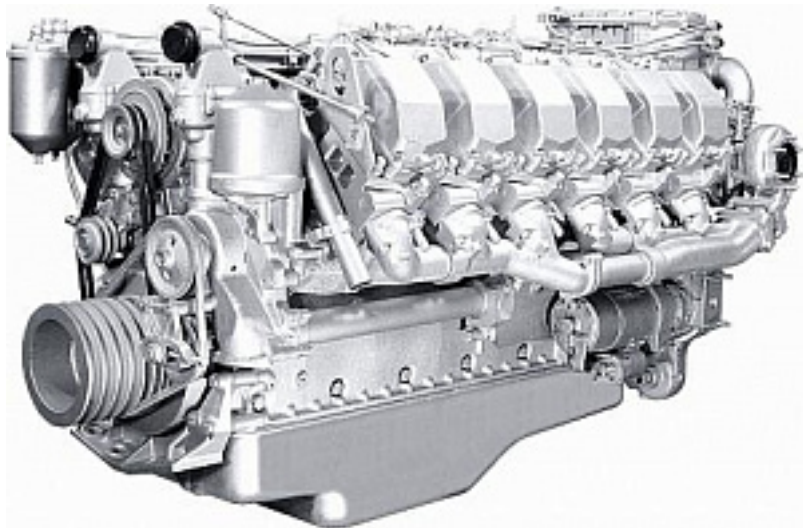
Производитель: [ПУБЛИЧНОЕ АКЦИОНЕРНОЕ ОБЩЕСТВО "ВАРЯГ"](#)

Наименование оборудования: [Распределитель РРГШ10-3-С](#)

Производитель: [ПУБЛИЧНОЕ АКЦИОНЕРНОЕ ОБЩЕСТВО "ВАРЯГ"](#)

Наименование оборудования: [ТМЗ-8481Р1](#)

Производитель: [ОБЩЕСТВО С ОГРАНИЧЕННОЙ ОТВЕТСТВЕННОСТЬЮ "АЛТАЙСКИЙ ЗАВОД ДИЗЕЛЬНЫХ АГРЕГАТОВ"](#)



Наименование оборудования: [Дизельный двигатель ЯМЗ-8401.10-24](#)

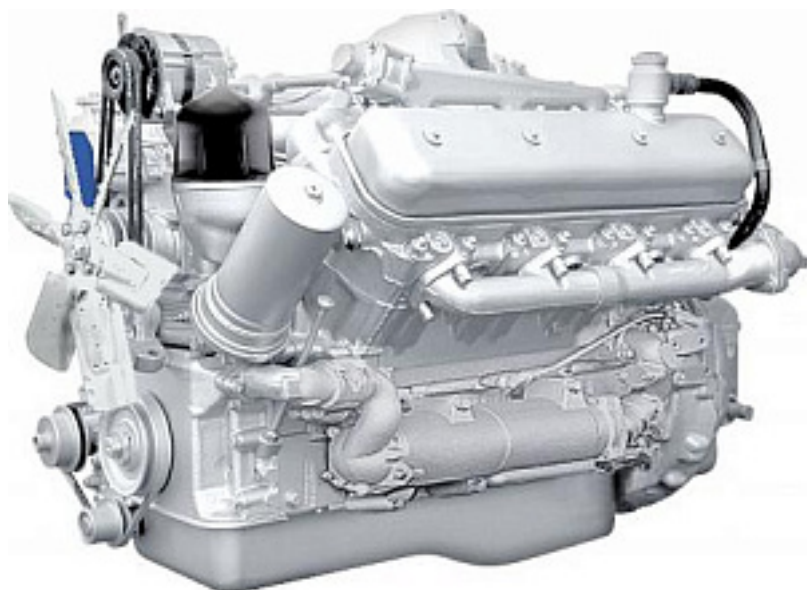
Производитель: [ПУБЛИЧНОЕ АКЦИОНЕРНОЕ ОБЩЕСТВО "АВТОДИЗЕЛЬ" \(ЯРОСЛАВСКИЙ МОТОРНЫЙ ЗАВОД\)](#)



Наименование оборудования: [Дизельный двигатель ЯМЗ-53412](#)

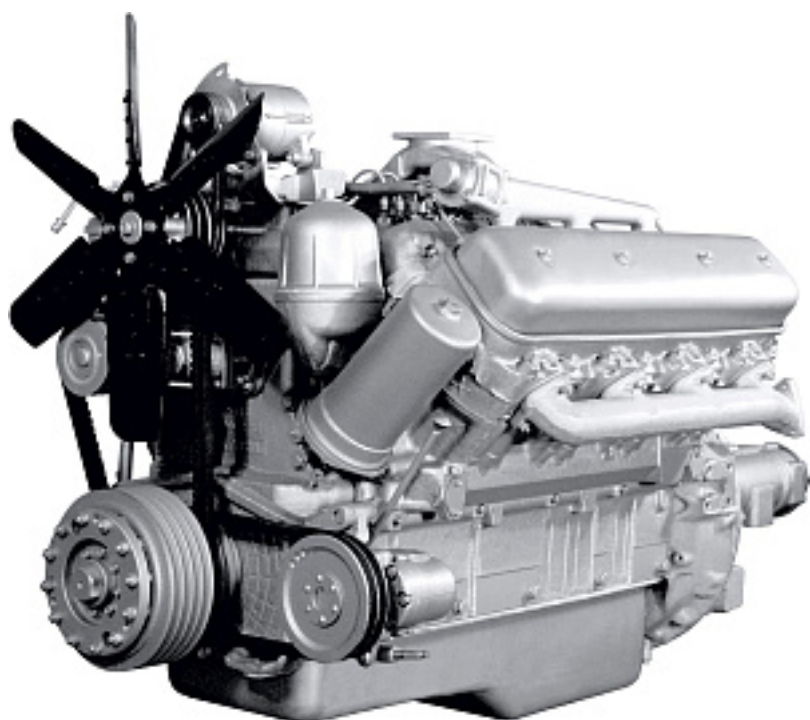
Производитель: [ПУБЛИЧНОЕ АКЦИОНЕРНОЕ ОБЩЕСТВО "АВТОДИЗЕЛЬ" \(ЯРОСЛАВСКИЙ](#)

[МОТОРНЫЙ ЗАВОД\)](#)



Наименование оборудования: [Дизельный двигатель ЯМЗ-238НД4](#)

Производитель: [ПУБЛИЧНОЕ АКЦИОНЕРНОЕ ОБЩЕСТВО "АВТОДИЗЕЛЬ" \(ЯРОСЛАВСКИЙ МОТОРНЫЙ ЗАВОД\)](#)



Наименование оборудования: [Дизельный двигатель ЯМЗ-238М2](#)

Производитель: [ПУБЛИЧНОЕ АКЦИОНЕРНОЕ ОБЩЕСТВО "АВТОДИЗЕЛЬ" \(ЯРОСЛАВСКИЙ МОТОРНЫЙ ЗАВОД\)](#)



Наименование оборудования: [Дизельный двигатель ЯМЗ-238Д](#)

Производитель: [ПУБЛИЧНОЕ АКЦИОНЕРНОЕ ОБЩЕСТВО "АВТОДИЗЕЛЬ" \(ЯРОСЛАВСКИЙ МОТОРНЫЙ ЗАВОД\)](#)

Наименование оборудования: [Распределитель РРГШ4-2-0](#)

Производитель: [АКЦИОНЕРНОЕ ОБЩЕСТВО "10 ОРДЕНА ТРУДОВОГО КРАСНОГО ЗНАМЕНИ СУДОРЕМОНТНЫЙ ЗАВОД"](#)

Наименование оборудования: [Радиолокационная станция "Река"](#)

Производитель: [АКЦИОНЕРНОЕ ОБЩЕСТВО "НАУЧНО- ПРОИЗВОДСТВЕННАЯ ФИРМА "МИКРАН"](#)