



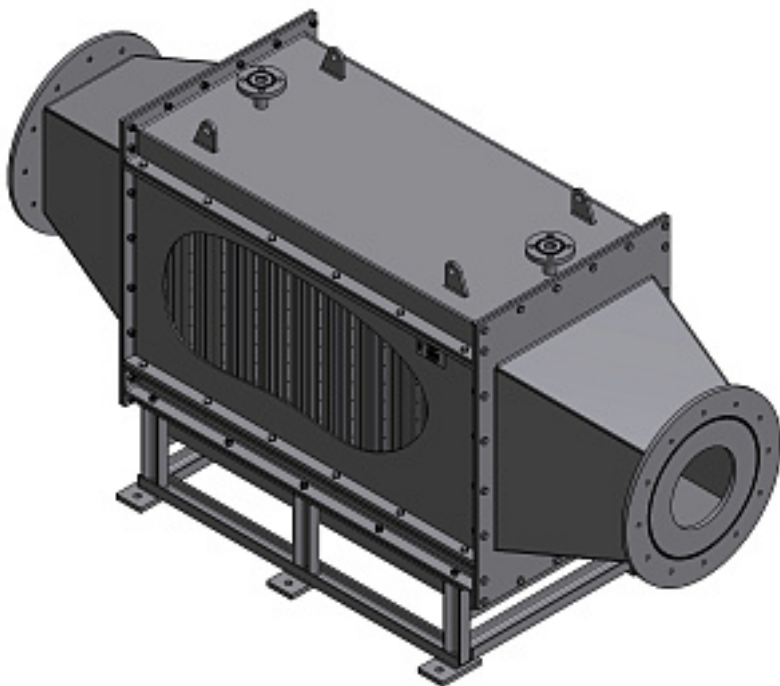
Наименование оборудования: [Блок БОК-1](#)

Производитель: [АКЦИОНЕРНОЕ ОБЩЕСТВО "КАТАВ- ИВАНОВСКИЙ ПРИБОРОСТРОИТЕЛЬНЫЙ ЗАВОД"](#)

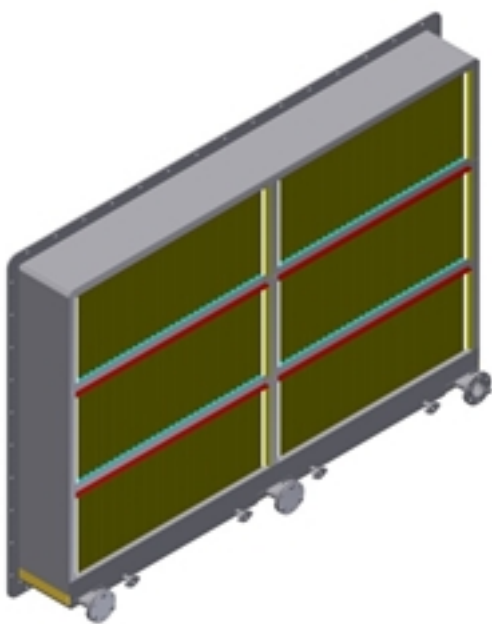


Наименование оборудования: [Установка очистки нефтесодержащих вод УОНСВ](#)

Производитель: [ОБЩЕСТВО С ОГРАНИЧЕННОЙ ОТВЕТСТВЕННОСТЬЮ "ВИНЕТА"](#)



Наименование оборудования: [Система очистки и охлаждения отработавших газов теплового](#)
Производитель: [ОБЩЕСТВО С ОГРАНИЧЕННОЙ ОТВЕТСТВЕННОСТЬЮ "ВИНЕТА"](#)



Наименование оборудования: [Сепараторы воздуха](#)
Производитель: [ОБЩЕСТВО С ОГРАНИЧЕННОЙ ОТВЕТСТВЕННОСТЬЮ "ВИНЕТА"](#)



Наименование оборудования: [Клинетная задвижка](#)
Производитель: [АКЦИОНЕРНОЕ ОБЩЕСТВО "КАТАВ- ИВАНОВСКИЙ ПРИБОРОСТРОИТЕЛЬНЫЙ ЗАВОД"](#)



Наименование оборудования: [Соединительный ящик ЯЭК-124](#)
Производитель: [АКЦИОНЕРНОЕ ОБЩЕСТВО "КАТАВ- ИВАНОВСКИЙ ПРИБОРОСТРОИТЕЛЬНЫЙ ЗАВОД"](#)



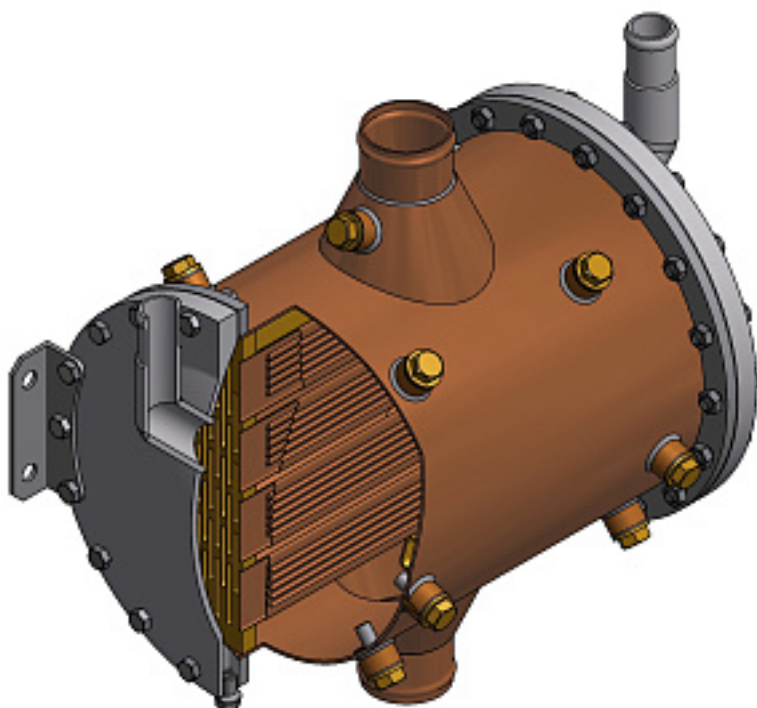
Наименование оборудования: [Пневмоцистерны систем пожаротушения](#)
Производитель: [ОБЩЕСТВО С ОГРАНИЧЕННОЙ ОТВЕТСТВЕННОСТЬЮ "ВИНЕТА"](#)



Наименование оборудования: [Динамометры сжатия корабельные ДСП](#)
Производитель: [АКЦИОНЕРНОЕ ОБЩЕСТВО "КАТАВ- ИВАНОВСКИЙ ПРИБОРОСТРОИТЕЛЬНЫЙ ЗАВОД"](#)



Наименование оборудования: [Бак электрический для кипячения воды БСЭ-15](#)
Производитель: [ЗАКРЫТОЕ АКЦИОНЕРНОЕ ОБЩЕСТВО "КОНЦЕРН "ТЕРМАЛЬ"](#)



Наименование оборудования: [Масляные холодильники МХД](#)
Производитель: [ОБЩЕСТВО С ОГРАНИЧЕННОЙ ОТВЕТСТВЕННОСТЬЮ "ВИНЕТА"](#)



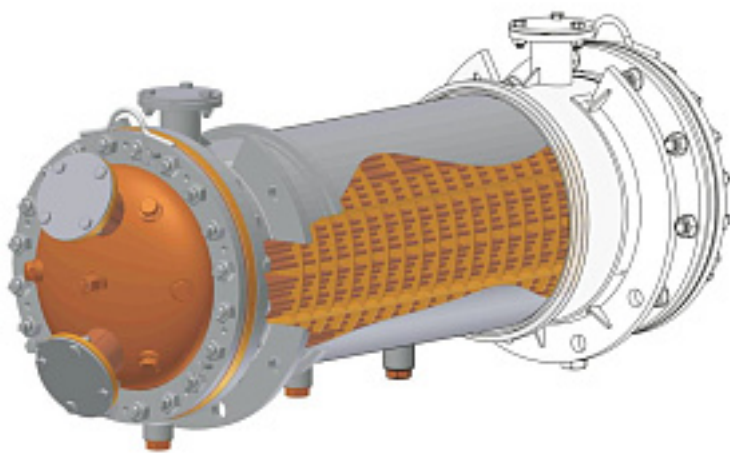
Наименование оборудования: [Фильтр пресной воды фланцевый ФПВ 32/6-2.5](#)
Производитель: [ОБЩЕСТВО С ОГРАНИЧЕННОЙ ОТВЕТСТВЕННОСТЬЮ "ВИНЕТА"](#)



Наименование оборудования: [Установка обработки балластных вод УОБВ](#)
Производитель: [ОБЩЕСТВО С ОГРАНИЧЕННОЙ ОТВЕТСТВЕННОСТЬЮ "ВИНЕТА"](#)



Наименование оборудования: [Маслоохладители](#)
Производитель: [АКЦИОНЕРНОЕ ОБЩЕСТВО "КРАСНЫЙ ГИДРОПРЕСС"](#)



Наименование оборудования: [Охладители масла ОКН](#)
Производитель: [ОБЩЕСТВО С ОГРАНИЧЕННОЙ ОТВЕТСТВЕННОСТЬЮ "ВИНЕТА"](#)



Наименование оборудования: [Электрокомпрессор СК15](#)

Производитель: [ОБЩЕСТВО С ОГРАНИЧЕННОЙ ОТВЕТСТВЕННОСТЬЮ "СУДОВЫЕ СИСТЕМЫ"](#)