



Наименование оборудования: [ДГ30\(Р\)-1/2А.А/В-230/400](#)

Производитель: [ОБЩЕСТВО С ОГРАНИЧЕННОЙ ОТВЕТСТВЕННОСТЬЮ "АЛТАЙСКИЙ ЗАВОД ДИЗЕЛЬНЫХ АГРЕГАТОВ"](#)



Наименование оборудования: [Сигнализатор давления СД](#)

Производитель: [ПУБЛИЧНОЕ АКЦИОНЕРНОЕ ОБЩЕСТВО "САРАНСКИЙ ПРИБОРСТРОИТЕЛЬНЫЙ ЗАВОД"](#)

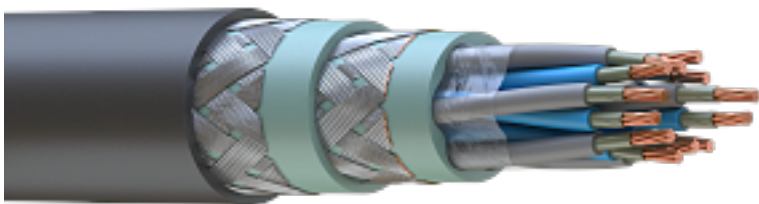
Наименование оборудования: [Крышка 546-03.079](#)

Производитель: [ОБЩЕСТВО С ОГРАНИЧЕННОЙ ОТВЕТСТВЕННОСТЬЮ "ВЕЛЕС"](#)



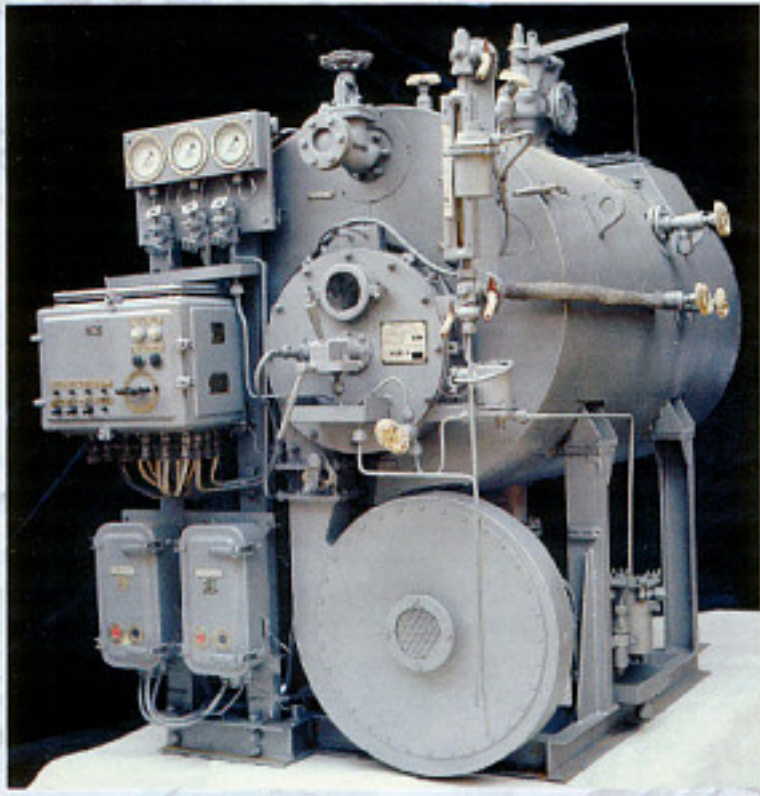
Наименование оборудования: [Клюз I-400x270](#)  
Производитель: [ОБЩЕСТВО С ОГРАНИЧЕННОЙ ОТВЕТСТВЕННОСТЬЮ "МЕТМАШ"](#)

Наименование оборудования: [Ваттметры Ц1628.1](#)  
Производитель: [АКЦИОНЕРНОЕ ОБЩЕСТВО "ПРИБОРОСТРОИТЕЛЬНЫЙ ЗАВОД "ВИБРАТОР"](#)

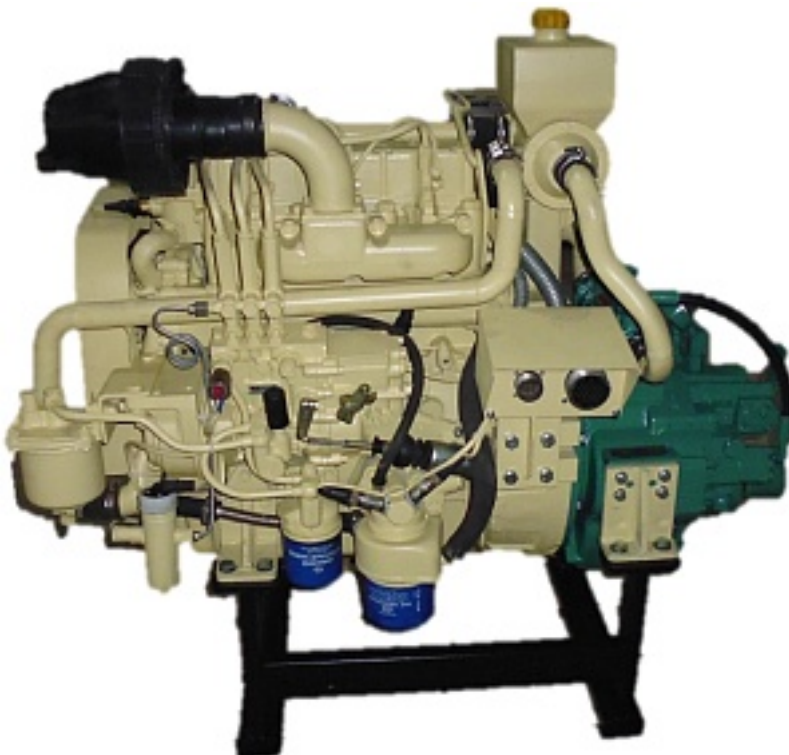


Наименование оборудования: [КСРТПЭпнг\(А\)-НФ 3x50/16-8,7/15](#)  
Производитель: [ОБЩЕСТВО С ОГРАНИЧЕННОЙ ОТВЕТСТВЕННОСТЬЮ "ХОЛДИНГ КАБЕЛЬНЫЙ АЛЬЯНС"](#)

Наименование оборудования: [Установка выбивки блок-форм УВ-1](#)  
Производитель: [ОБЩЕСТВО С ОГРАНИЧЕННОЙ ОТВЕТСТВЕННОСТЬЮ "ИНЖИНИРИНГОВАЯ КОМПАНИЯ ПРОФХОЛОДСИСТЕМС"](#)



Наименование оборудования: [Котлоагрегат паровой КВА-0.25/3-1](#)  
Производитель: [ОБЩЕСТВО С ОГРАНИЧЕННОЙ ОТВЕТСТВЕННОСТЬЮ "СТМ-ОСКОЛ"](#)

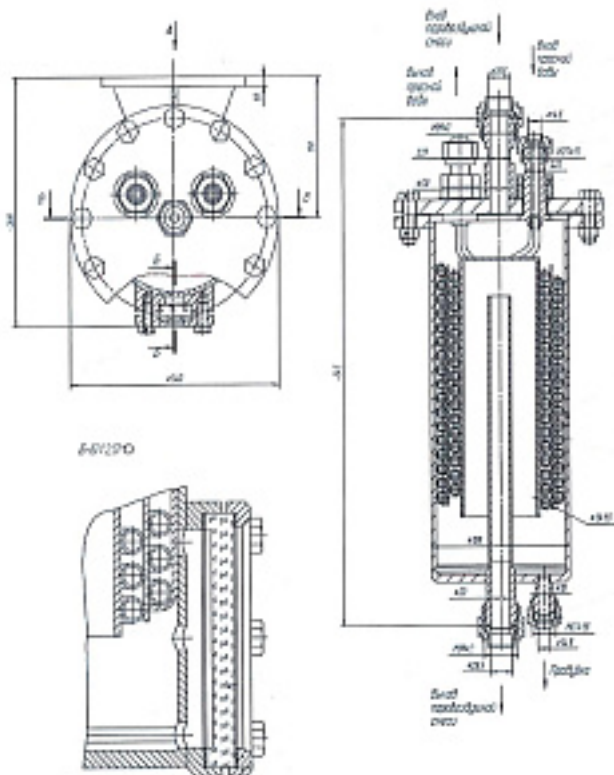


Наименование оборудования: [АДГ-16/1500.М4\(ОМ4\)](#)  
Производитель: [ОБЩЕСТВО С ОГРАНИЧЕННОЙ ОТВЕТСТВЕННОСТЬЮ "АЛТАЙСКИЙ ЗАВОД ДИЗЕЛЬНЫХ АГРЕГАТОВ"](#)



Наименование оборудования: [ДГ50 1\(2\)А/1500.М4\(ОМ4\)](#)

Производитель: [ОБЩЕСТВО С ОГРАНИЧЕННОЙ ОТВЕТСТВЕННОСТЬЮ "АЛТАЙСКИЙ ЗАВОД ДИЗЕЛЬНЫХ АГРЕГАТОВ"](#)



Наименование оборудования: [Охладитель воздуха](#)

Производитель: [АКЦИОНЕРНОЕ ОБЩЕСТВО "АТОМНОЕ И ЭНЕРГЕТИЧЕСКОЕ МАШИНОСТРОЕНИЕ"](#)



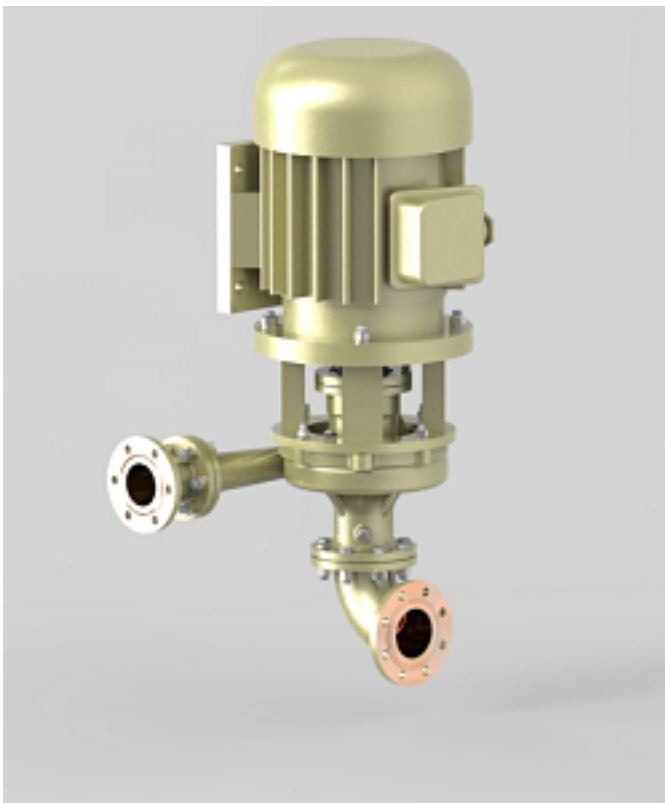
Наименование оборудования: [Универсальный измеритель скорости поворота](#)  
Производитель: [АКЦИОНЕРНОЕ ОБЩЕСТВО "ЦЕНТРАЛЬНЫЙ НАУЧНО-ИССЛЕДОВАТЕЛЬСКИЙ ИНСТИТУТ "КУРС"](#)



Наименование оборудования: [Подруливающее устройство тоннельного типа C015, мощность 150 кВт, упор 21 кН](#)  
Производитель: [ОБЩЕСТВО С ОГРАНИЧЕННОЙ ОТВЕТСТВЕННОСТЬЮ "МЕХАНИКА-Р"](#)



Наименование оборудования: [Командное трансляционное устройство](#)  
Производитель: [АКЦИОНЕРНОЕ ОБЩЕСТВО "ЦЕНТРАЛЬНЫЙ НАУЧНО-ИССЛЕДОВАТЕЛЬСКИЙ ИНСТИТУТ "КУРС"](#)



Наименование оборудования: [Насосы центробежные вертикальные типа НЦВ противопожарные](#)  
Производитель: [АКЦИОНЕРНОЕ ОБЩЕСТВО ПО ПРОИЗВОДСТВУ ЛОПАСТНЫХ ГИДРАВЛИЧЕСКИХ МАШИН](#)