



Наименование оборудования: [Датчики-реле разностей давлений ДРД-202СВ](#)
Производитель: [ПУБЛИЧНОЕ АКЦИОНЕРНОЕ ОБЩЕСТВО "САРАНСКИЙ ПРИБОРОСТРОИТЕЛЬНЫЙ ЗАВОД"](#)



Наименование оборудования: [Датчики-реле давления ДРД-102СВ](#)
Производитель: [ПУБЛИЧНОЕ АКЦИОНЕРНОЕ ОБЩЕСТВО "САРАНСКИЙ ПРИБОРОСТРОИТЕЛЬНЫЙ ЗАВОД"](#)

[ПРИБОРОСТРОИТЕЛЬНЫЙ ЗАВОД"](#)



Наименование оборудования: [Датчики-реле давления ДЕМ-102С](#)
Производитель: [ПУБЛИЧНОЕ АКЦИОНЕРНОЕ ОБЩЕСТВО "САРАНСКИЙ ПРИБОРОСТРОИТЕЛЬНЫЙ ЗАВОД"](#)



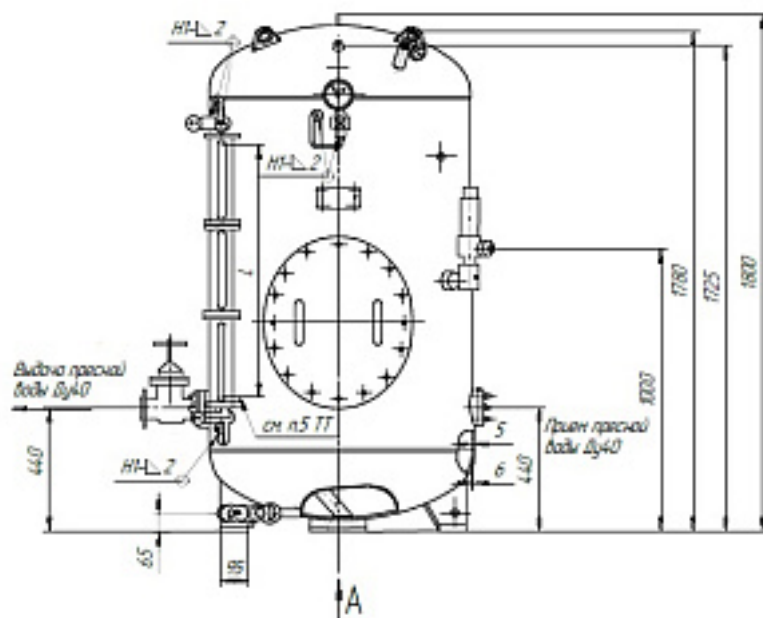
Наименование оборудования: [Судовая инсинераторная установка для термического обезвреживания отходов, модель СИ-400](#)

Производитель: [ОБЩЕСТВО С ОГРАНИЧЕННОЙ ОТВЕТСТВЕННОСТЬЮ "МОРСКИЕ БЕЗОПАСНЫЕ ТЕХНОЛОГИИ"](#)



Наименование оборудования: [Зажимы универсальные кабельные ЗУК-10-150-365, ЗУК-10-300-560](#)

Производитель: [АКЦИОНЕРНОЕ ОБЩЕСТВО "СЕВЕРНОЕ ПРОИЗВОДСТВЕННОЕ ОБЪЕДИНЕНИЕ "АРКТИКА"](#)



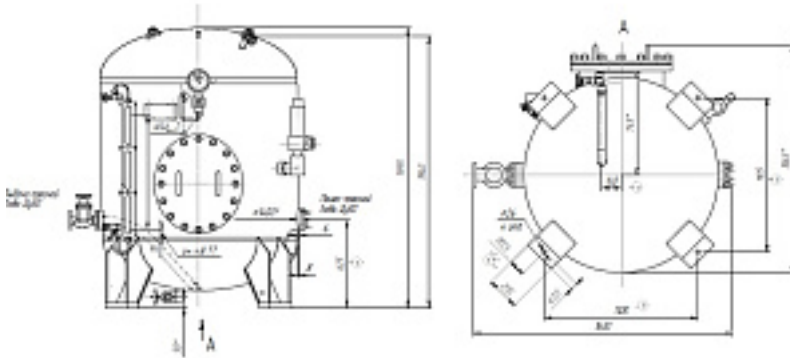
Наименование оборудования: [Пневмоцистерна системы подачи питательной воды к бачкам \(1 м3\)](#)

Производитель: [АКЦИОНЕРНОЕ ОБЩЕСТВО "АТОМНОЕ И ЭНЕРГЕТИЧЕСКОЕ МАШИНОСТРОЕНИЕ"](#)



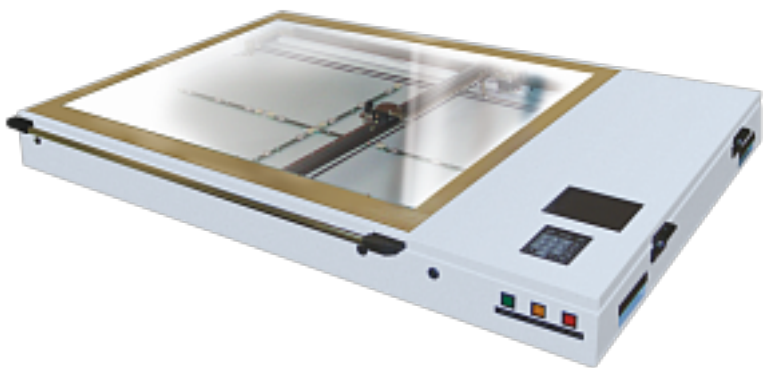
Наименование оборудования: [Судовая инсинераторная установка для термического обезвреживания отходов, модель СИ-200](#)

Производитель: [ОБЩЕСТВО С ОГРАНИЧЕННОЙ ОТВЕТСТВЕННОСТЬЮ "МОРСКИЕ БЕЗОПАСНЫЕ ТЕХНОЛОГИИ"](#)

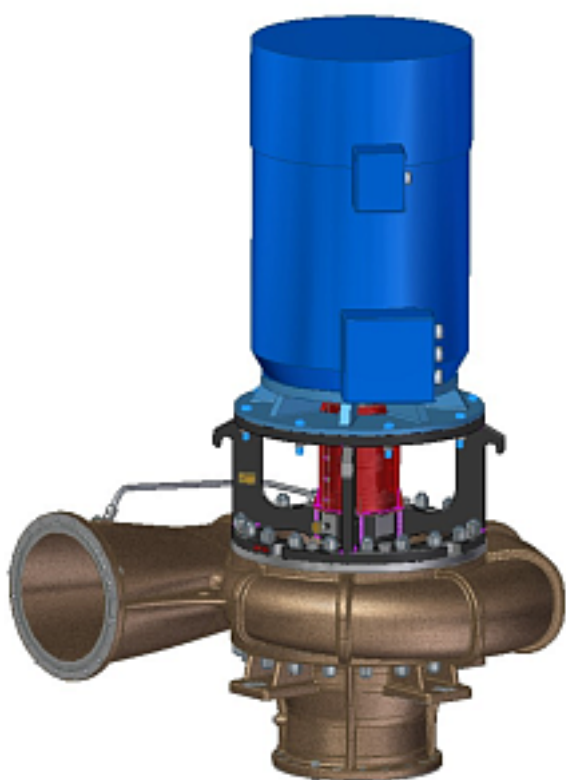


Наименование оборудования: [Пнеумоцистерна системы бытового водоснабжения \(2.5 м3\)](#)

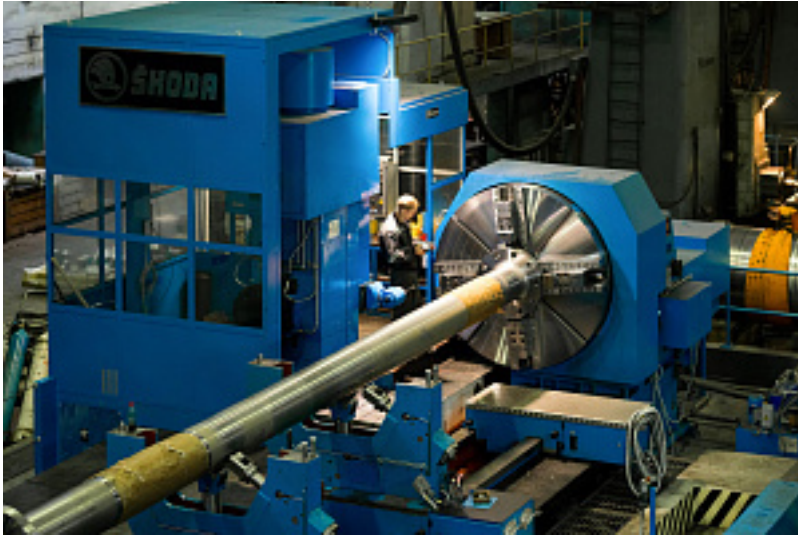
Производитель: [АКЦИОНЕРНОЕ ОБЩЕСТВО "АТОМНОЕ И ЭНЕРГЕТИЧЕСКОЕ МАШИНОСТРОЕНИЕ"](#)



Наименование оборудования: [Учебный планшет автоматической прокладки УПАП](#)
Производитель: [АКЦИОНЕРНОЕ ОБЩЕСТВО "МОРСКИЕ НАВИГАЦИОННЫЕ СИСТЕМЫ"](#)



Наименование оборудования: [Агрегат электронасосный центробежный типа ЭЦН](#)
Производитель: [АКЦИОНЕРНОЕ ОБЩЕСТВО ПО ПРОИЗВОДСТВУ ЛОПАСТНЫХ ГИДРАВЛИЧЕСКИХ МАШИН](#)



Наименование оборудования: [Валопровод](#)

Производитель: [АКЦИОНЕРНОЕ ОБЩЕСТВО "БАЛТИЙСКИЙ ЗАВОД"](#)



Наименование оборудования: [ДГ30_1\(2\)А/1500.М4\(ОМ4\)](#)

Производитель: [ОБЩЕСТВО С ОГРАНИЧЕННОЙ ОТВЕТСТВЕННОСТЬЮ "АЛТАЙСКИЙ ЗАВОД ДИЗЕЛЬНЫХ АГРЕГАТОВ"](#)



Наименование оборудования: [шкаф холодильный среднетемпературный судовой ШХС-1.0С](#)
Производитель: [АКЦИОНЕРНОЕ ОБЩЕСТВО "ЦЕНТРАЛЬНЫЙ НАУЧНО-ИССЛЕДОВАТЕЛЬСКИЙ ИНСТИТУТ "КУРС"](#)



Наименование оборудования: [Шкаф холодильный среднетемпературный судовой ШХС-0.5С](#)
Производитель: [АКЦИОНЕРНОЕ ОБЩЕСТВО "ЦЕНТРАЛЬНЫЙ НАУЧНО-ИССЛЕДОВАТЕЛЬСКИЙ ИНСТИТУТ "КУРС"](#)



Наименование оборудования: [камера холодильная среднетемпературная судовая КХС-2,0С](#)
Производитель: [АКЦИОНЕРНОЕ ОБЩЕСТВО "ЦЕНТРАЛЬНЫЙ НАУЧНО-ИССЛЕДОВАТЕЛЬСКИЙ ИНСТИТУТ "КУРС"](#)