

Наименование оборудования: [Звено концевое арктического исполнения \(комплектующие якорных цепей\)](#)

Производитель: [ПУБЛИЧНОЕ АКЦИОНЕРНОЕ ОБЩЕСТВО "ЗАВОД КРАСНЫЙ ЯКОРЬ"](#)



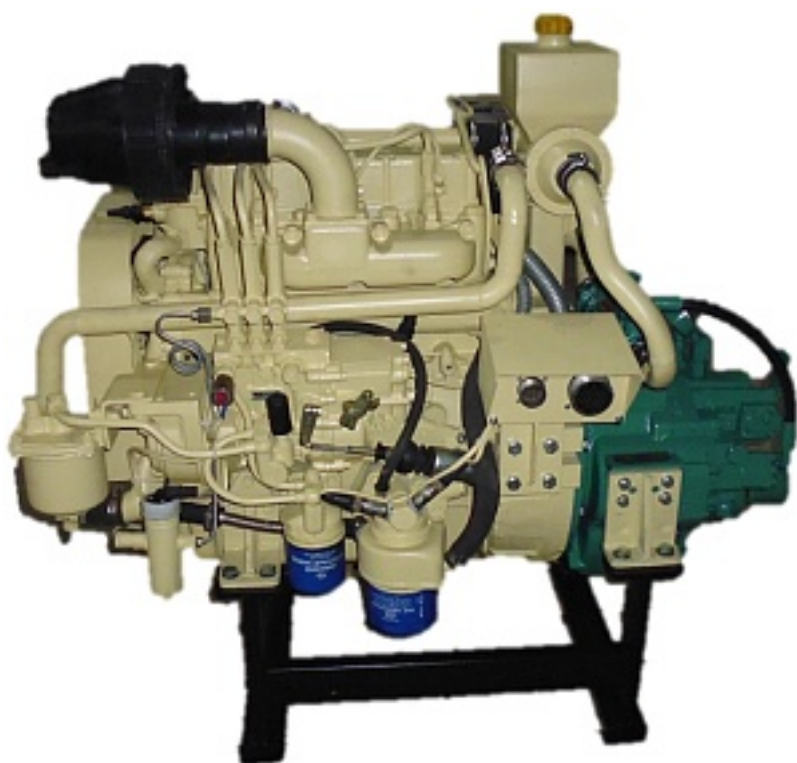
Наименование оборудования: [Светильник судовой подпалубный светодиодный «Печора» по ИУЕА.676259.007ТУ](#)

Производитель: [АКЦИОНЕРНОЕ ОБЩЕСТВО "СЕВЕРНОЕ ПРОИЗВОДСТВЕННОЕ ОБЪЕДИНЕНИЕ "АРКТИКА"](#)

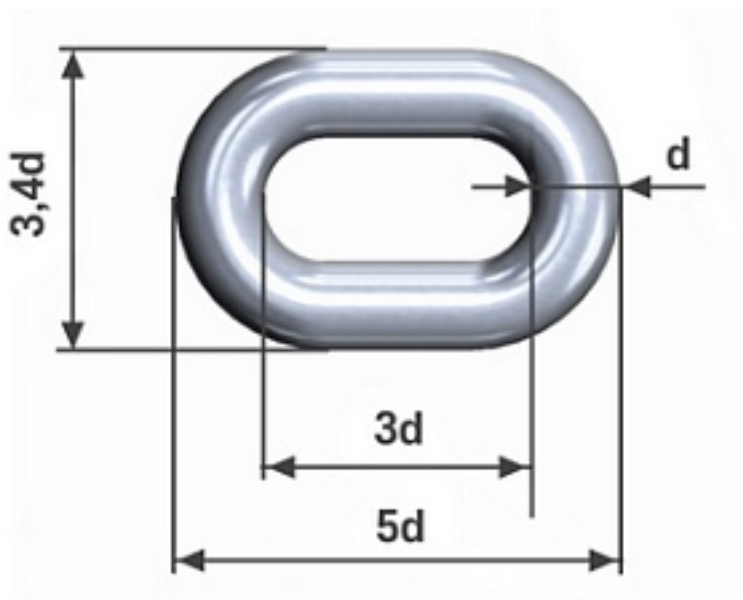


Наименование оборудования: [Смычка промежуточная якорной цепи с контрфорсами \(арктическое исполнение\)](#)

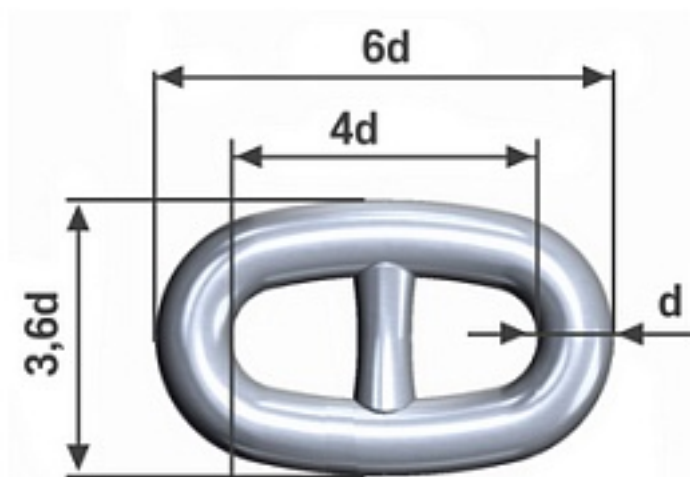
Производитель: [ПУБЛИЧНОЕ АКЦИОНЕРНОЕ ОБЩЕСТВО "ЗАВОД КРАСНЫЙ ЯКОРЬ"](#)



Наименование оборудования: [ДГ16 1\(2\)А/1500.М4\(ОМ4\)](#)
Производитель: [ОБЩЕСТВО С ОГРАНИЧЕННОЙ ОТВЕТСТВЕННОСТЬЮ "АЛТАЙСКИЙ ЗАВОД ДИЗЕЛЬНЫХ АГРЕГАТОВ"](#)

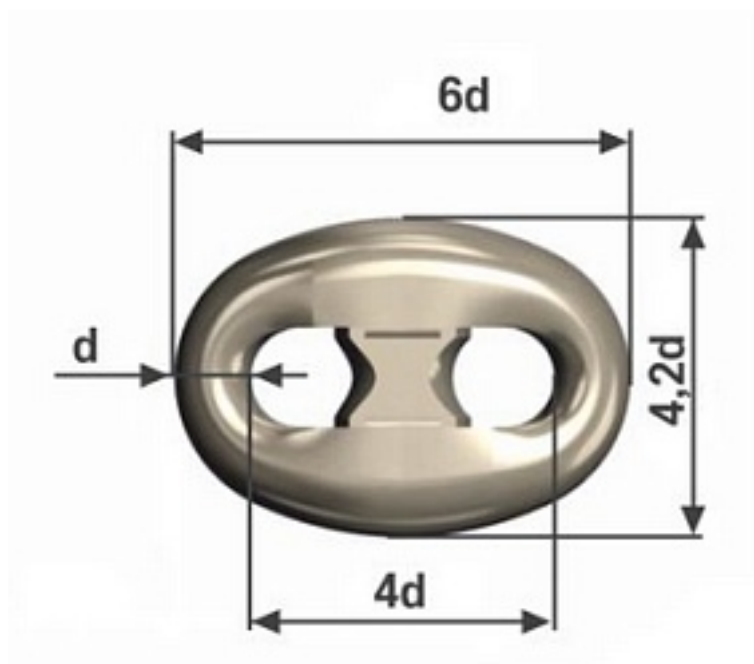


Наименование оборудования: [Звено общее \(комплектующие единицы якорных цепей без контрфорсов\)](#)
Производитель: [ПУБЛИЧНОЕ АКЦИОНЕРНОЕ ОБЩЕСТВО "ЗАВОД КРАСНЫЙ ЯКОРЬ"](#)



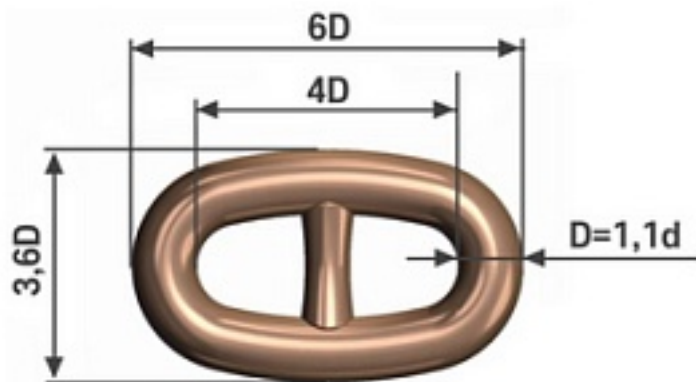
Наименование оборудования: [Звено общее \(комплектующие единицы якорных цепей с контрфорсами\)](#)

Производитель: [ПУБЛИЧНОЕ АКЦИОНЕРНОЕ ОБЩЕСТВО "ЗАВОД КРАСНЫЙ ЯКОРЬ"](#)



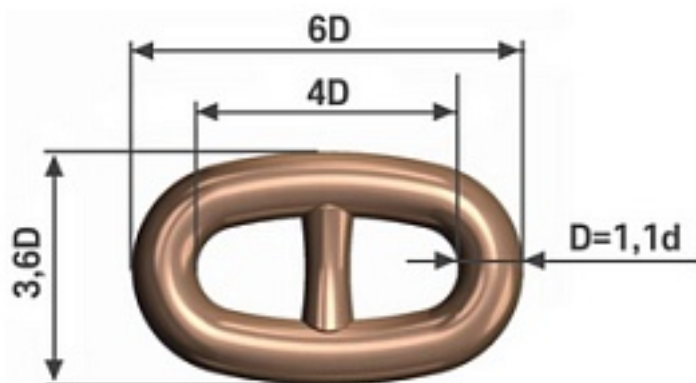
Наименование оборудования: [Звено соединительное \(Звено Кентера\)](#)

Производитель: [ПУБЛИЧНОЕ АКЦИОНЕРНОЕ ОБЩЕСТВО "ЗАВОД КРАСНЫЙ ЯКОРЬ"](#)



Наименование оборудования: [Звено увеличенное арктического исполнения \(комплектующие единицы якорных цепей с контрфорсами\)](#)

Производитель: [ПУБЛИЧНОЕ АКЦИОНЕРНОЕ ОБЩЕСТВО "ЗАВОД КРАСНЫЙ ЯКОРЬ"](#)



Наименование оборудования: [Звено увеличенное \(комплектующие единицы якорных цепей с контрфорсами\)](#)

Производитель: [ПУБЛИЧНОЕ АКЦИОНЕРНОЕ ОБЩЕСТВО "ЗАВОД КРАСНЫЙ ЯКОРЬ"](#)



Наименование оборудования: [Смычка промежуточная якорной цепи без контрфорсов](#)

Производитель: [ПУБЛИЧНОЕ АКЦИОНЕРНОЕ ОБЩЕСТВО "ЗАВОД КРАСНЫЙ ЯКОРЬ"](#)

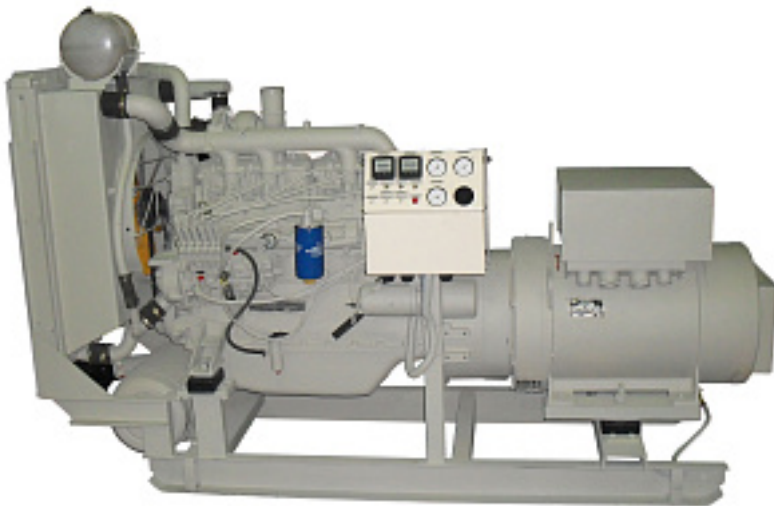


Наименование оборудования: [Смычка промежуточная якорной цепи с контрфорсами](#)

Производитель: [ПУБЛИЧНОЕ АКЦИОНЕРНОЕ ОБЩЕСТВО "ЗАВОД КРАСНЫЙ ЯКОРЬ"](#)



Наименование оборудования: [Электровентилятор судовой осевой ВОС 10/2.5](#)
Производитель: [ОБЩЕСТВО С ОГРАНИЧЕННОЙ ОТВЕТСТВЕННОСТЬЮ "ИННОВЕНТ"](#)

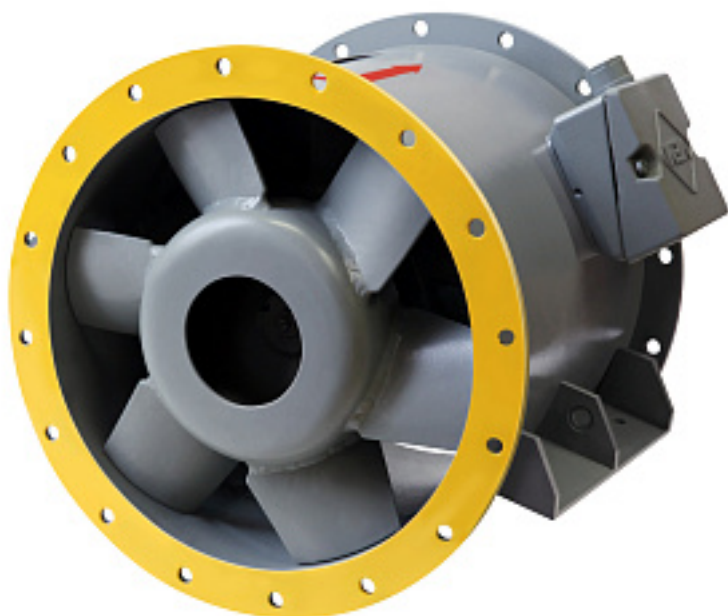


Наименование оборудования: [АДГ-75/1500.М4\(ОМ4\)](#)
Производитель: [ОБЩЕСТВО С ОГРАНИЧЕННОЙ ОТВЕТСТВЕННОСТЬЮ "АЛТАЙСКИЙ ЗАВОД ДИЗЕЛЬНЫХ АГРЕГАТОВ"](#)



Наименование оборудования: [Судовая химия, технические моющие жидкие средства \(бренд "Чистое море"\)](#)

Производитель: [ОБЩЕСТВО С ОГРАНИЧЕННОЙ ОТВЕТСТВЕННОСТЬЮ "РЕМОНТ И ОБСЛУЖИВАНИЕ СОВРЕМЕННОГО ФЛОТА"](#)



Наименование оборудования: [Электровентильатор судовой осевой BOS 400/10](#)

Производитель: [ОБЩЕСТВО С ОГРАНИЧЕННОЙ ОТВЕТСТВЕННОСТЬЮ "ИННОВЕНТ"](#)