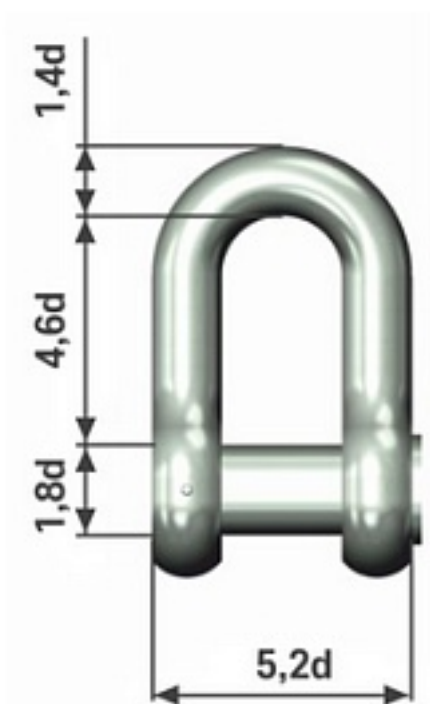




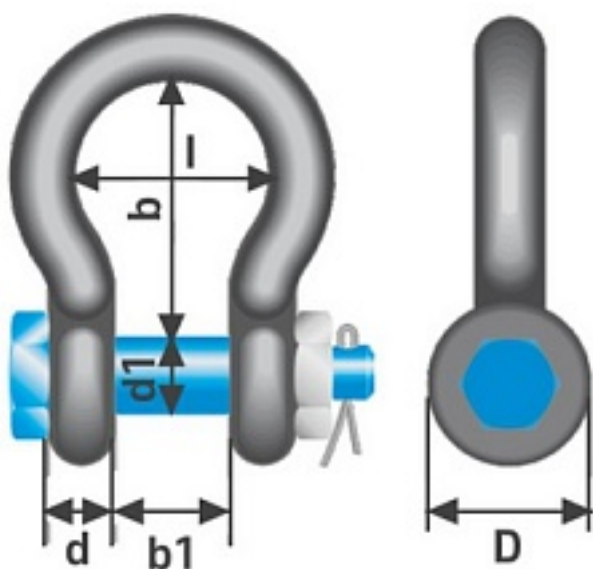
Наименование оборудования: [Стопор цепной тип 1 для крепления якорного каната при стоянке на якоре](#)

Производитель: [ПУБЛИЧНОЕ АКЦИОНЕРНОЕ ОБЩЕСТВО "ЗАВОД КРАСНЫЙ ЯКОРЬ"](#)



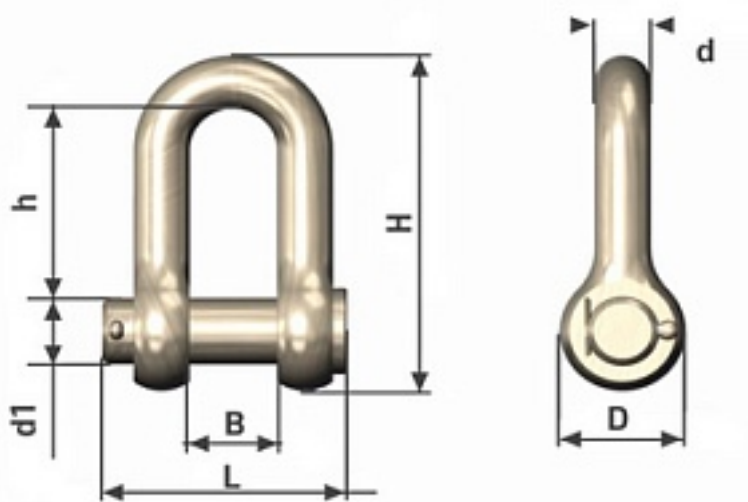
Наименование оборудования: [Скобы концевая исполнение А](#)

Производитель: [ПУБЛИЧНОЕ АКЦИОНЕРНОЕ ОБЩЕСТВО "ЗАВОД КРАСНЫЙ ЯКОРЬ"](#)



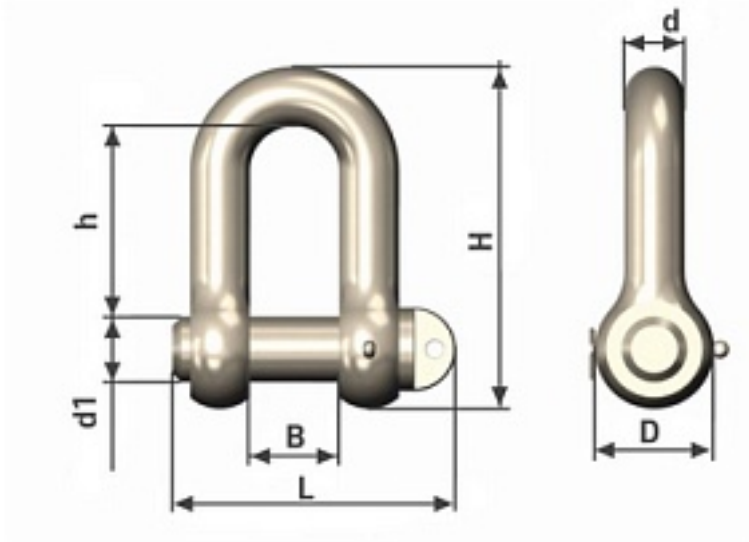
Наименование оборудования: [Скобы тип OMEGA KY 2000 ARCTIC](#)

Производитель: [ПУБЛИЧНОЕ АКЦИОНЕРНОЕ ОБЩЕСТВО "ЗАВОД КРАСНЫЙ ЯКОРЬ"](#)



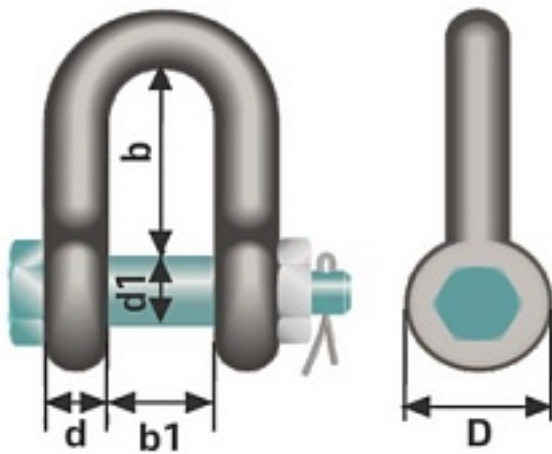
Наименование оборудования: [Скоба типа СБ](#)

Производитель: [ПУБЛИЧНОЕ АКЦИОНЕРНОЕ ОБЩЕСТВО "ЗАВОД КРАСНЫЙ ЯКОРЬ"](#)



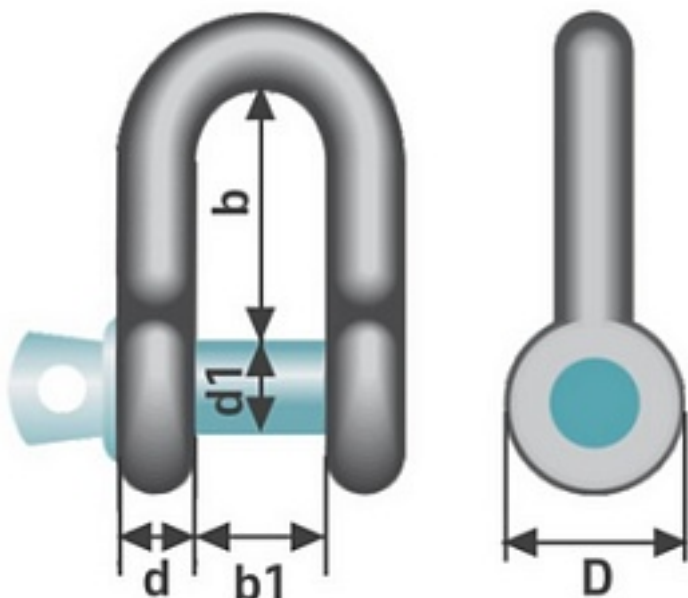
Наименование оборудования: [Скоба типа СА](#)

Производитель: [ПУБЛИЧНОЕ АКЦИОНЕРНОЕ ОБЩЕСТВО "ЗАВОД КРАСНЫЙ ЯКОРЬ"](#)



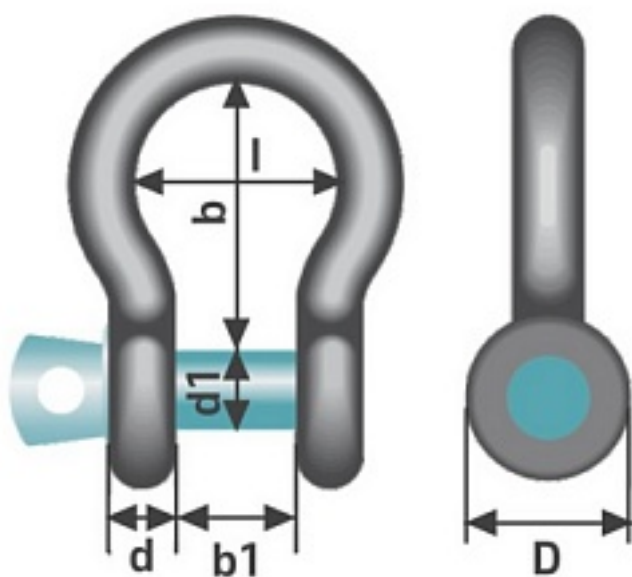
Наименование оборудования: [Скоба тип STANDART KY 4000](#)

Производитель: [ПУБЛИЧНОЕ АКЦИОНЕРНОЕ ОБЩЕСТВО "ЗАВОД КРАСНЫЙ ЯКОРЬ"](#)



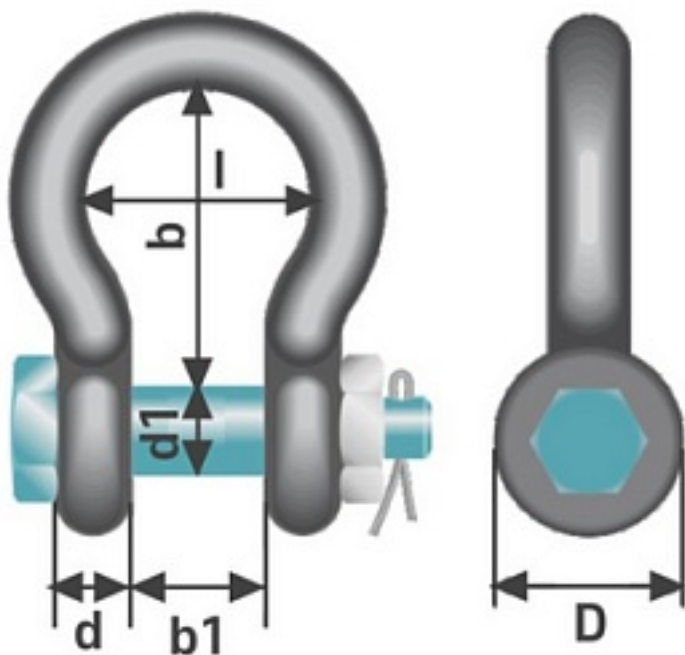
Наименование оборудования: [Скоба тип STANDART KY 3000](#)

Производитель: [ПУБЛИЧНОЕ АКЦИОНЕРНОЕ ОБЩЕСТВО "ЗАВОД КРАСНЫЙ ЯКОРЬ"](#)



Наименование оборудования: [Скоба тип OMEGA KY 1000](#)

Производитель: [ПУБЛИЧНОЕ АКЦИОНЕРНОЕ ОБЩЕСТВО "ЗАВОД КРАСНЫЙ ЯКОРЬ"](#)



Наименование оборудования: [Скоба тип OMEGA KY 2000](#)

Производитель: [ПУБЛИЧНОЕ АКЦИОНЕРНОЕ ОБЩЕСТВО "ЗАВОД КРАСНЫЙ ЯКОРЬ"](#)



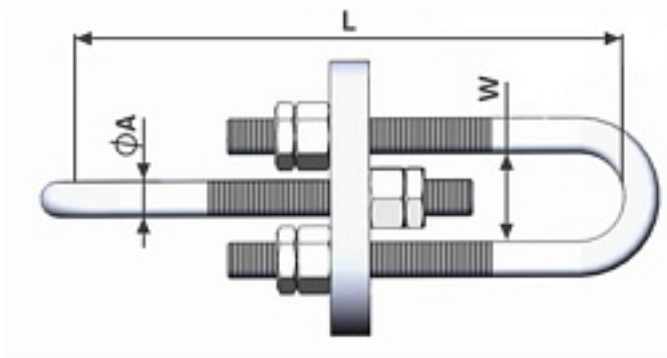
Наименование оборудования: [Оффшорные цепи с контрфорсами](#)

Производитель: [ПУБЛИЧНОЕ АКЦИОНЕРНОЕ ОБЩЕСТВО "ЗАВОД КРАСНЫЙ ЯКОРЬ"](#)



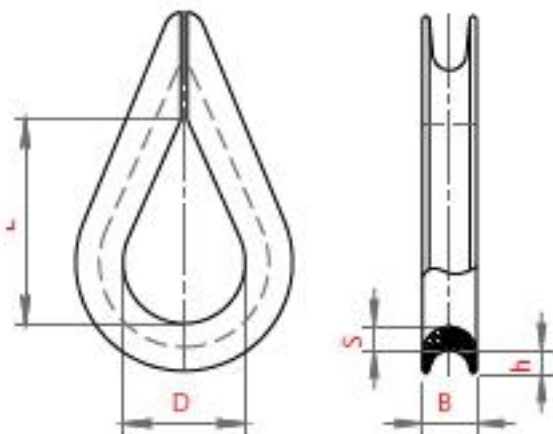
Наименование оборудования: [Оффшорные цепи без контрфорсов](#)

Производитель: [ПУБЛИЧНОЕ АКЦИОНЕРНОЕ ОБЩЕСТВО "ЗАВОД КРАСНЫЙ ЯКОРЬ"](#)



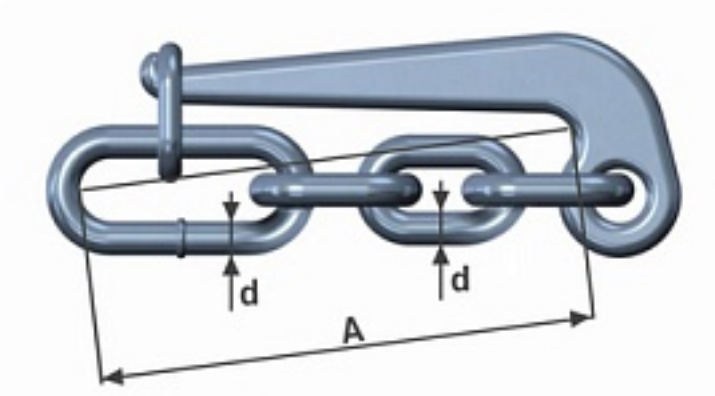
Наименование оборудования: [Натяжитель цепи](#)

Производитель: [ПУБЛИЧНОЕ АКЦИОНЕРНОЕ ОБЩЕСТВО "ЗАВОД КРАСНЫЙ ЯКОРЬ"](#)



Наименование оборудования: [Коуши](#)

Производитель: [ПУБЛИЧНОЕ АКЦИОНЕРНОЕ ОБЩЕСТВО "ЗАВОД КРАСНЫЙ ЯКОРЬ"](#)



Наименование оборудования: [Глаголь-гак тип 2](#)

Производитель: [ПУБЛИЧНОЕ АКЦИОНЕРНОЕ ОБЩЕСТВО "ЗАВОД КРАСНЫЙ ЯКОРЬ"](#)



Наименование оборудования: [Вьюшка для хранения запасных буксирных канатов](#)

Производитель: [АКЦИОНЕРНОЕ ОБЩЕСТВО "ОБУХОВСКОЕ"](#)