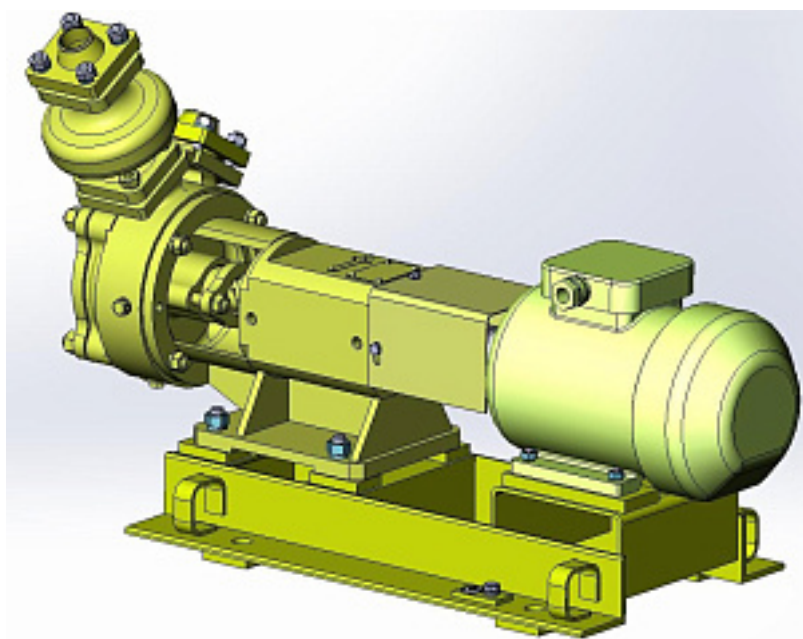
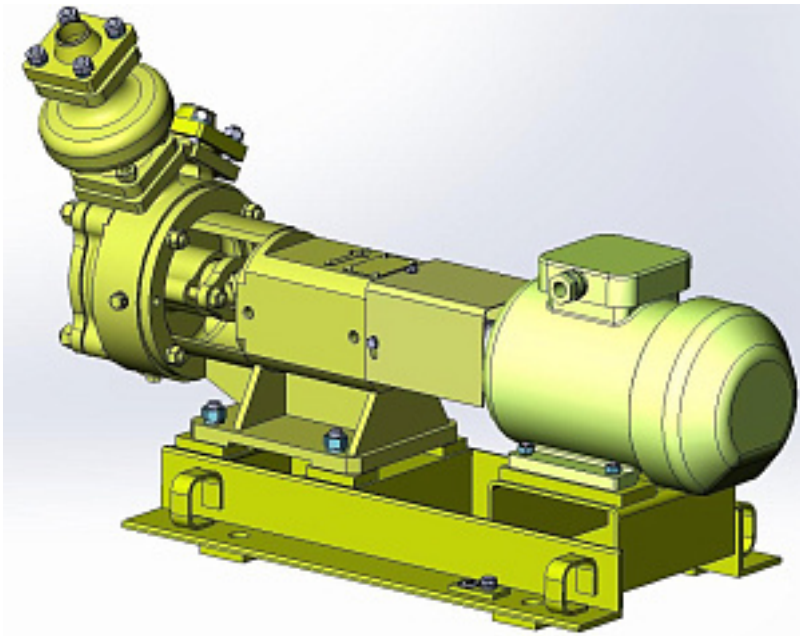




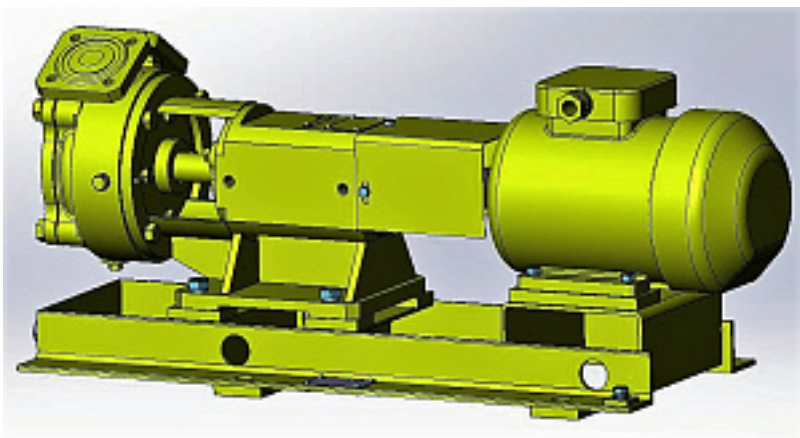
Наименование оборудования: [Модули обработки балластных вод МОБВ 170](#)
Производитель: [ОБЩЕСТВО С ОГРАНИЧЕННОЙ ОТВЕТСТВЕННОСТЬЮ "ПРОМТЕХНОЛОГИИ"](#)



Наименование оборудования: [Агрегат электронасосный ВКС 4/28 К-1Г](#)
Производитель: [АКЦИОНЕРНОЕ ОБЩЕСТВО "ГМС ЛИВГИДРОМАШ"](#)



Наименование оборудования: [Агрегат электронасосный ВКС 4/28 Б-1Г](#)
Производитель: [АКЦИОНЕРНОЕ ОБЩЕСТВО "ГМС ЛИВГИДРОМАШ"](#)



Наименование оборудования: [Агрегат электронасосный ВК4/28 К-1Г](#)
Производитель: [АКЦИОНЕРНОЕ ОБЩЕСТВО "ГМС ЛИВГИДРОМАШ"](#)



Наименование оборудования: [Электрокомпрессор СК40](#)

Производитель: [ОБЩЕСТВО С ОГРАНИЧЕННОЙ ОТВЕТСТВЕННОСТЬЮ "СУДОВЫЕ СИСТЕМЫ"](#)



Наименование оборудования: [Электровентиль судовой радиальный ВРС 99/16](#)

Производитель: [ОБЩЕСТВО С ОГРАНИЧЕННОЙ ОТВЕТСТВЕННОСТЬЮ "ИННОВЕНТ"](#)



Наименование оборудования: [Электровентиль судовой радиальный ВРС 9/14](#)
Производитель: [ОБЩЕСТВО С ОГРАНИЧЕННОЙ ОТВЕТСТВЕННОСТЬЮ "ИННОВЕНТ"](#)



Наименование оборудования: [Электровентиль судовой радиальный ВРС 89/15](#)
Производитель: [ОБЩЕСТВО С ОГРАНИЧЕННОЙ ОТВЕТСТВЕННОСТЬЮ "ИННОВЕНТ"](#)



Наименование оборудования: [Электровентиль судовой радиальный ВРС 7/40](#)
Производитель: [ОБЩЕСТВО С ОГРАНИЧЕННОЙ ОТВЕТСТВЕННОСТЬЮ "ИННОВЕНТ"](#)



Наименование оборудования: [Электровентиль судовой радиальный ВРС 70/58](#)
Производитель: [ОБЩЕСТВО С ОГРАНИЧЕННОЙ ОТВЕТСТВЕННОСТЬЮ "ИННОВЕНТ"](#)



Наименование оборудования: [Электровентиль судовой радиальный ВРС 69/13](#)
Производитель: [ОБЩЕСТВО С ОГРАНИЧЕННОЙ ОТВЕТСТВЕННОСТЬЮ "ИННОВЕНТ"](#)



Наименование оборудования: [Электровентиль судовой радиальный ВРС 5/36](#)
Производитель: [ОБЩЕСТВО С ОГРАНИЧЕННОЙ ОТВЕТСТВЕННОСТЬЮ "ИННОВЕНТ"](#)



Наименование оборудования: [Электровентиль судовой радиальный ВРС 5/23-1](#)
Производитель: [ОБЩЕСТВО С ОГРАНИЧЕННОЙ ОТВЕТСТВЕННОСТЬЮ "ИННОВЕНТ"](#)



Наименование оборудования: [Электровентиль судовой радиальный ВРС 4/9](#)
Производитель: [ОБЩЕСТВО С ОГРАНИЧЕННОЙ ОТВЕТСТВЕННОСТЬЮ "ИННОВЕНТ"](#)



Наименование оборудования: [Электровентиль судовой радиальный ВРС 41/9](#)
Производитель: [ОБЩЕСТВО С ОГРАНИЧЕННОЙ ОТВЕТСТВЕННОСТЬЮ "ИННОВЕНТ"](#)