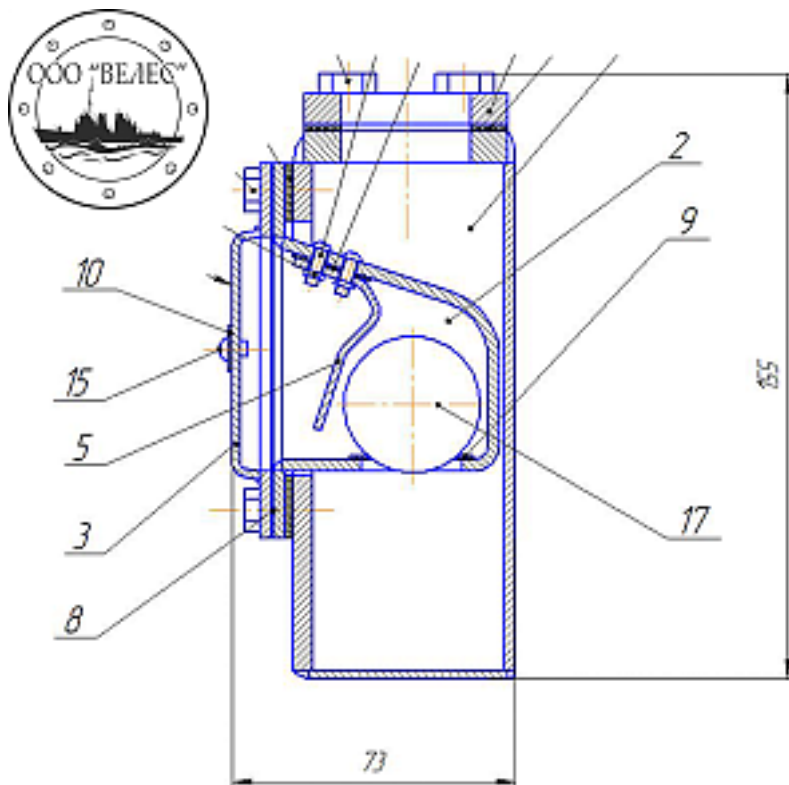
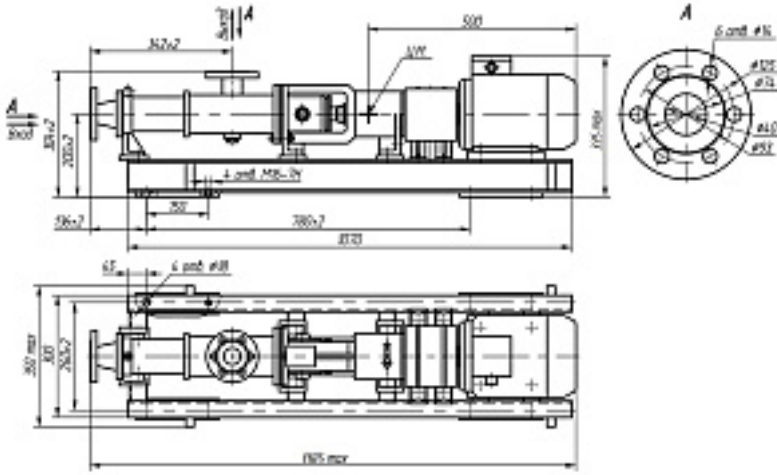


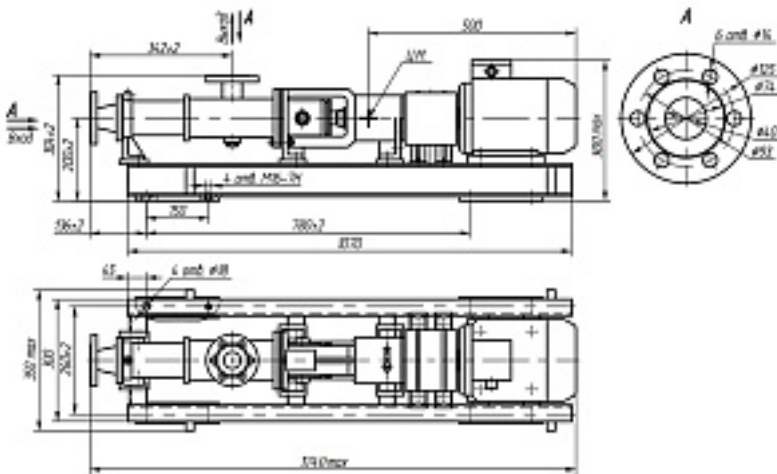
Наименование оборудования: [Агрегат электронасосный ВКС5/24 Б](#)
Производитель: [АКЦИОНЕРНОЕ ОБЩЕСТВО "ГМС ЛИВГИДРОМАШ"](#)



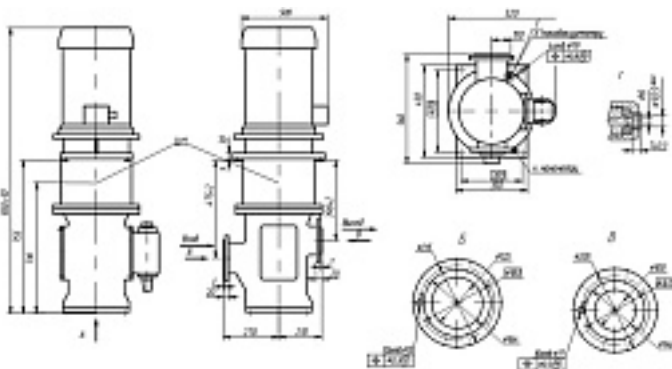
Наименование оборудования: [Головка ДУ-25](#)
Производитель: [ОБЩЕСТВО С ОГРАНИЧЕННОЙ ОТВЕТСТВЕННОСТЬЮ "ВЕЛЕС"](#)



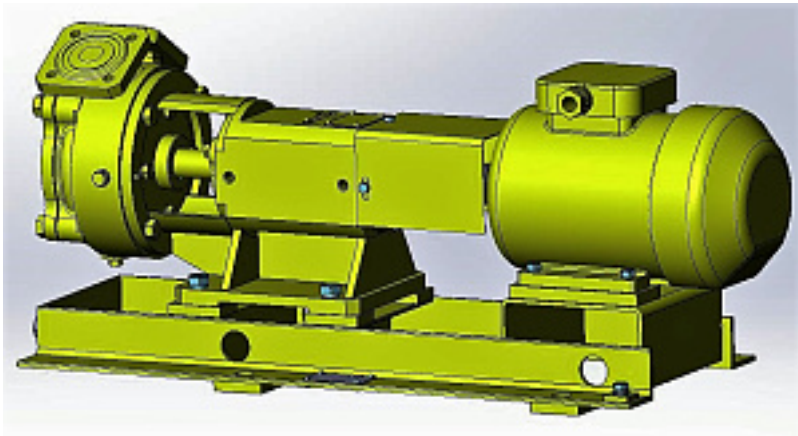
Наименование оборудования: [АГРЕГАТ ЭЛЕКТРОНАСОСНЫЙ АН 1В 6/5-5/5К-3](#)
 Производитель: [АКЦИОНЕРНОЕ ОБЩЕСТВО "ГМС ЛИВГИДРОМАШ"](#)



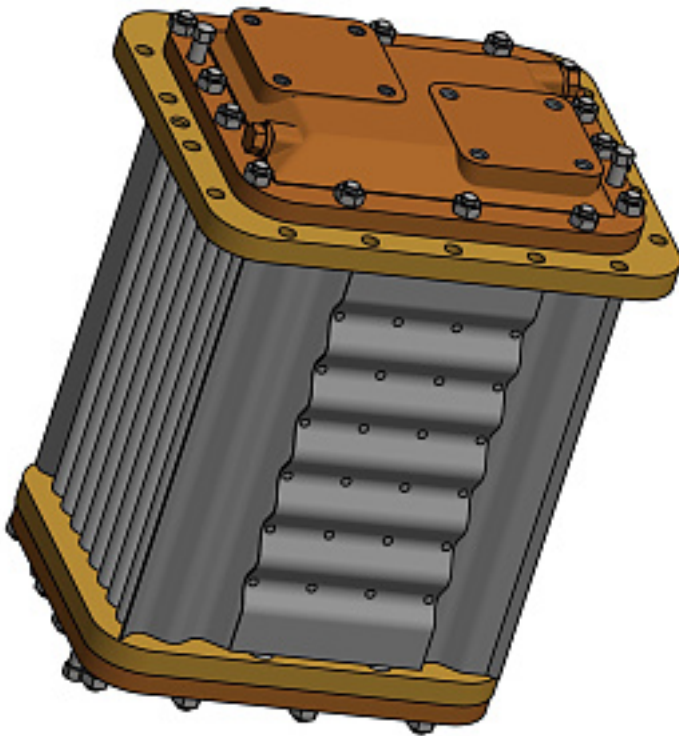
Наименование оборудования: [АГРЕГАТ ЭЛЕКТРОНАСОСНЫЙ АН 1В 6/5-2/5К-3](#)
 Производитель: [АКЦИОНЕРНОЕ ОБЩЕСТВО "ГМС ЛИВГИДРОМАШ"](#)



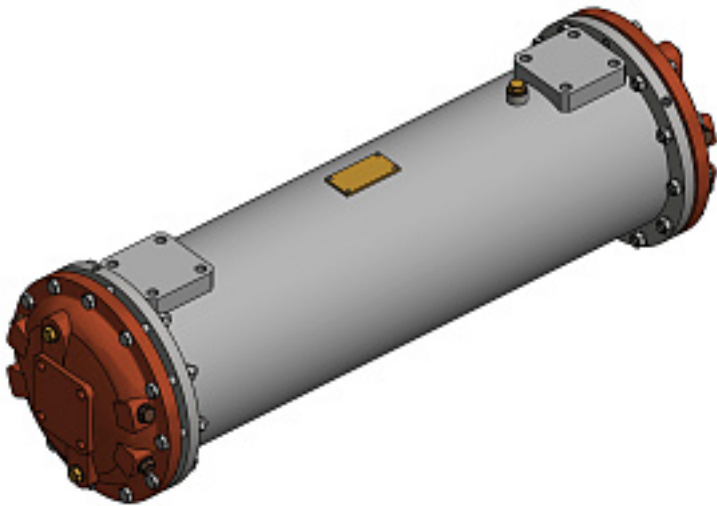
Наименование оборудования: [АГРЕГАТ ЭЛЕКТРОНАСОСНЫЙ А1 3В 63/25-45/6.3Б](#)
 Производитель: [АКЦИОНЕРНОЕ ОБЩЕСТВО "ГМС ЛИВГИДРОМАШ"](#)



Наименование оборудования: [Агрегат электронасосный ВК1/16 Б](#)
Производитель: [АКЦИОНЕРНОЕ ОБЩЕСТВО "ГМС ЛИВГИДРОМАШ"](#)



Наименование оборудования: [Охладитель наддувочного воздуха](#)
Производитель: [ОБЩЕСТВО С ОГРАНИЧЕННОЙ ОТВЕТСТВЕННОСТЬЮ "ВИНЕТА"](#)



Наименование оборудования: [Охладитель масла 2ОВ.000-52ОМ4](#)
Производитель: [ОБЩЕСТВО С ОГРАНИЧЕННОЙ ОТВЕТСТВЕННОСТЬЮ "ВИНЕТА"](#)



Наименование оборудования: [Электрокомпрессор винтовой с прямым приводом PC 355 DW](#)
Производитель: [ОБЩЕСТВО С ОГРАНИЧЕННОЙ ОТВЕТСТВЕННОСТЬЮ "СУДОВЫЕ СИСТЕМЫ"](#)



Наименование оборудования: [Гребной винт из бронзы](#)
Производитель: [АКЦИОНЕРНОЕ ОБЩЕСТВО "БАЛТИЙСКИЙ ЗАВОД"](#)



Наименование оборудования: [Электрокомпрессор винтовой с прямым приводом РС 315_D](#)
Производитель: [ОБЩЕСТВО С ОГРАНИЧЕННОЙ ОТВЕТСТВЕННОСТЬЮ "СУДОВЫЕ СИСТЕМЫ"](#)



Наименование оборудования: [Электрокомпрессор винтовой с прямым приводом PC 250 D](#)
Производитель: [ОБЩЕСТВО С ОГРАНИЧЕННОЙ ОТВЕТСТВЕННОСТЬЮ "СУДОВЫЕ СИСТЕМЫ"](#)



Наименование оборудования: [Электрокомпрессор винтовой с прямым приводом PC 200 D](#)
Производитель: [ОБЩЕСТВО С ОГРАНИЧЕННОЙ ОТВЕТСТВЕННОСТЬЮ "СУДОВЫЕ СИСТЕМЫ"](#)



Наименование оборудования: [Электрокомпрессор винтовой с прямым приводом PC 185 D](#)
Производитель: [ОБЩЕСТВО С ОГРАНИЧЕННОЙ ОТВЕТСТВЕННОСТЬЮ "СУДОВЫЕ СИСТЕМЫ"](#)



Наименование оборудования: [Электрокомпрессор винтовой PC 2-110](#)
Производитель: [ОБЩЕСТВО С ОГРАНИЧЕННОЙ ОТВЕТСТВЕННОСТЬЮ "СУДОВЫЕ СИСТЕМЫ"](#)