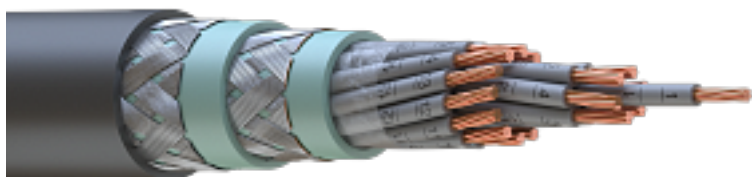
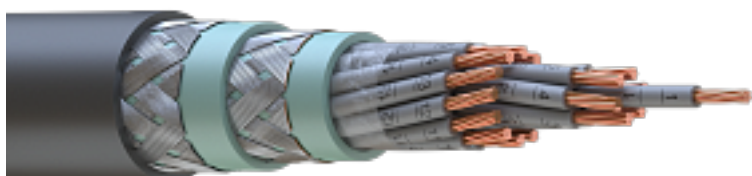




Наименование оборудования: [Судовые Главные распределительные щиты](#)
Производитель: [ОТКРЫТОЕ АКЦИОНЕРНОЕ ОБЩЕСТВО "ВНИИР-ПРОГРЕСС"](#)



Наименование оборудования: [МРШНнг\(С\)-FRHF 3x1,5-0,25](#)
Производитель: [ОБЩЕСТВО С ОГРАНИЧЕННОЙ ОТВЕТСТВЕННОСТЬЮ "ХОЛДИНГ КАБЕЛЬНЫЙ АЛЬЯНС"](#)



Наименование оборудования: [МРШНнг\(С\)-FRHF 33x1-0,75](#)
Производитель: [ОБЩЕСТВО С ОГРАНИЧЕННОЙ ОТВЕТСТВЕННОСТЬЮ "ХОЛДИНГ КАБЕЛЬНЫЙ АЛЬЯНС"](#)



Наименование оборудования: [Лампа дневной сигнализации \(лампа Ратьера\), тип «Планета»](#)
Производитель: [ОБЩЕСТВО С ОГРАНИЧЕННОЙ ОТВЕТСТВЕННОСТЬЮ "ПЛАНЕТА"](#)



Наименование оборудования: [Преобразователь постоянного напряжения ППН-108-1000](#)
Производитель: [ОБЩЕСТВО С ОГРАНИЧЕННОЙ ОТВЕТСТВЕННОСТЬЮ "НПК МОРСВЯЗЬАВТОМАТИКА"](#)



Наименование оборудования: [Преобразователь постоянного напряжения ППН-108](#)
Производитель: [ОБЩЕСТВО С ОГРАНИЧЕННОЙ ОТВЕТСТВЕННОСТЬЮ "НПК
МОРСВЯЗЬАВТОМАТИКА"](#)



Наименование оборудования: [Накопители энергии НЭ-650-160](#)
Производитель: [ОБЩЕСТВО С ОГРАНИЧЕННОЙ ОТВЕТСТВЕННОСТЬЮ "НПК
МОРСВЯЗЬАВТОМАТИКА"](#)



Наименование оборудования: [Светильники судовые стационарные с лампами накаливания, тип "СС-328П"](#)

Производитель: [ОБЩЕСТВО С ОГРАНИЧЕННОЙ ОТВЕТСТВЕННОСТЬЮ "ПЛАНЕТА"](#)

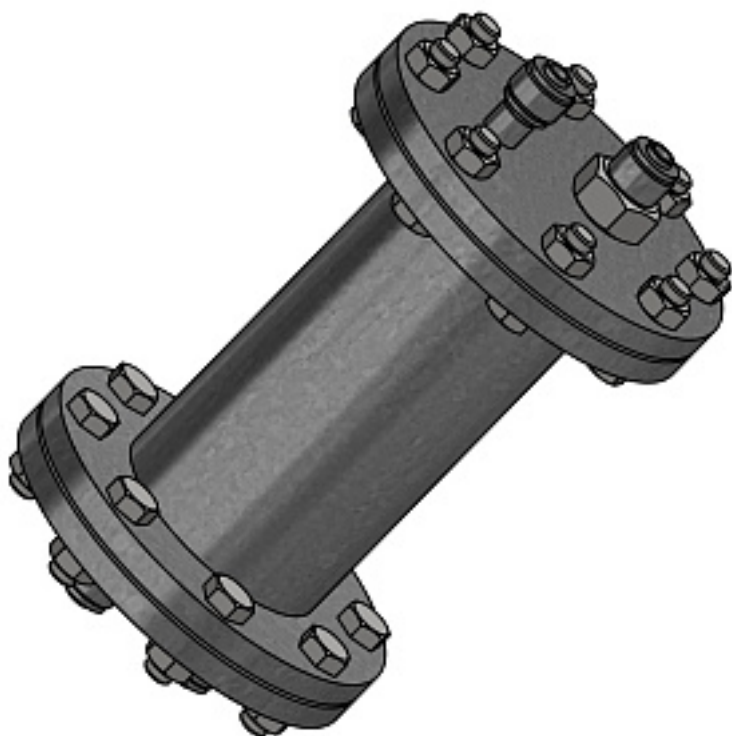


Наименование оборудования: [Электрокомпрессор винтовой PC 160](#)

Производитель: [ОБЩЕСТВО С ОГРАНИЧЕННОЙ ОТВЕТСТВЕННОСТЬЮ "СУДОВЫЕ СИСТЕМЫ"](#)

Наименование оборудования: [Головка ДУ-32](#)

Производитель: [ОБЩЕСТВО С ОГРАНИЧЕННОЙ ОТВЕТСТВЕННОСТЬЮ "ВЕЛЕС"](#)



Наименование оборудования: [Холодильник проб котловой воды](#)
Производитель: [ОБЩЕСТВО С ОГРАНИЧЕННОЙ ОТВЕТСТВЕННОСТЬЮ "ВИНЕТА"](#)

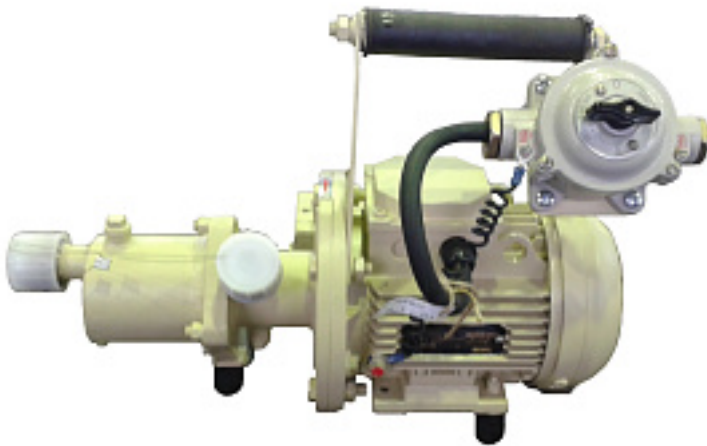


Наименование оборудования: [Электрокомпрессор винтовой PC 18,5](#)
Производитель: [ОБЩЕСТВО С ОГРАНИЧЕННОЙ ОТВЕТСТВЕННОСТЬЮ "СУДОВЫЕ СИСТЕМЫ"](#)



Наименование оборудования: [Бросательный конец \(Выброска\)](#)

Производитель: [ОБЩЕСТВО С ОГРАНИЧЕННОЙ ОТВЕТСТВЕННОСТЬЮ "ПЛАНЕТА"](#)



Наименование оборудования: [ЭЛЕКТРОНАСОС ОДНОВИНТОВОЙ АН 1В 1,6/5-2/2К-3](#)

Производитель: [АКЦИОНЕРНОЕ ОБЩЕСТВО "ГМС ЛИВГИДРОМАШ"](#)

