



Наименование оборудования: [Фильтры масла и топлива переносные ФМТ](#)
Производитель: [ОБЩЕСТВО С ОГРАНИЧЕННОЙ ОТВЕТСТВЕННОСТЬЮ "ВИНЕТА"](#)

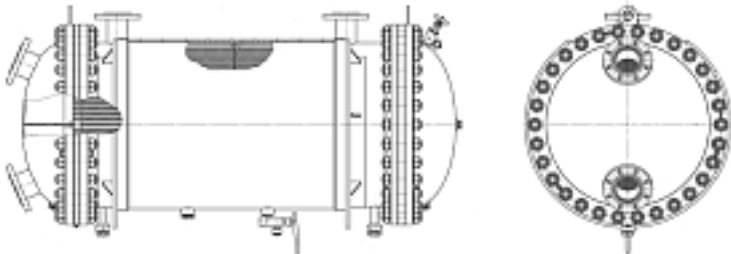


Наименование оборудования: [Система приёма внешних звуковых сигналов СПВЗС-201](#)
Производитель: [ОБЩЕСТВО С ОГРАНИЧЕННОЙ ОТВЕТСТВЕННОСТЬЮ "НПК МОРСВЯЗЬАВТОМАТИКА"](#)



Наименование оборудования: [Электровентиль радиальный судовой взрывобезопасный ВРС 5/36-1.4](#)

Производитель: [ОБЩЕСТВО С ОГРАНИЧЕННОЙ ОТВЕТСТВЕННОСТЬЮ "ИННОВЕНТ"](#)



Наименование оборудования: [Маслоохладитель ТПУ](#)

Производитель: [АКЦИОНЕРНОЕ ОБЩЕСТВО "АТОМНОЕ И ЭНЕРГЕТИЧЕСКОЕ МАШИНОСТРОЕНИЕ"](#)



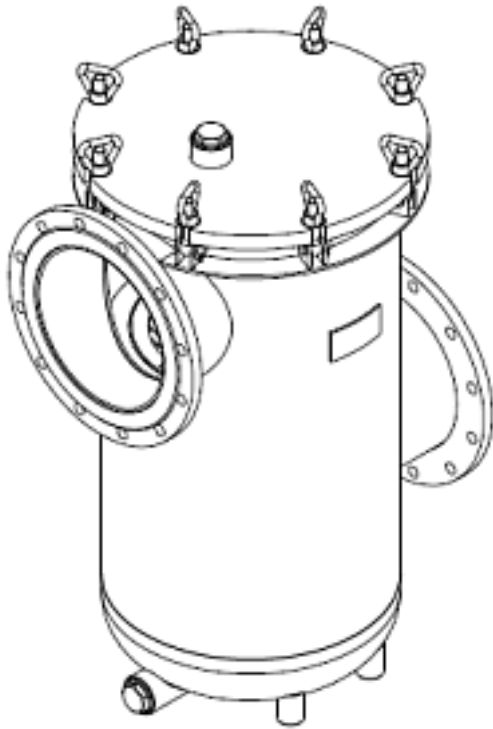
Наименование оборудования: [Сумматор сообщений NMEA 0183 СД-217](#)
Производитель: [ОБЩЕСТВО С ОГРАНИЧЕННОЙ ОТВЕТСТВЕННОСТЬЮ "НПК МОРСВЯЗЬАВТОМАТИКА"](#)



Наименование оборудования: [Сумматор сообщений NMEA 0183 СД-117](#)
Производитель: [ОБЩЕСТВО С ОГРАНИЧЕННОЙ ОТВЕТСТВЕННОСТЬЮ "НПК МОРСВЯЗЬАВТОМАТИКА"](#)

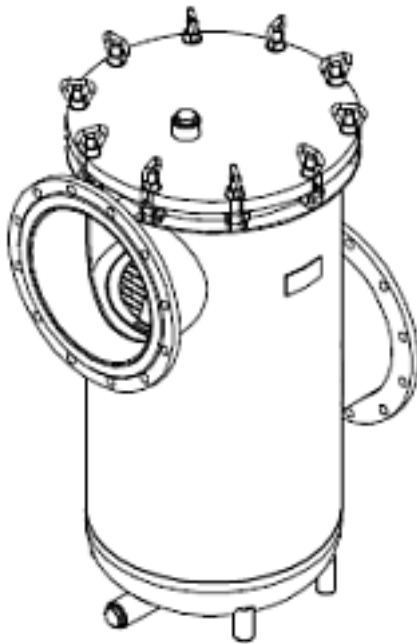


Наименование оборудования: [Двухнаправленный RS-232/422 конвертер ПИ-104](#)
Производитель: [ОБЩЕСТВО С ОГРАНИЧЕННОЙ ОТВЕТСТВЕННОСТЬЮ "НПК МОРСВЯЗЬАВТОМАТИКА"](#)



Наименование оборудования: [Фильтр системы охлаждения заборной водой ТК аварийного расхолаживания ДУ250](#)

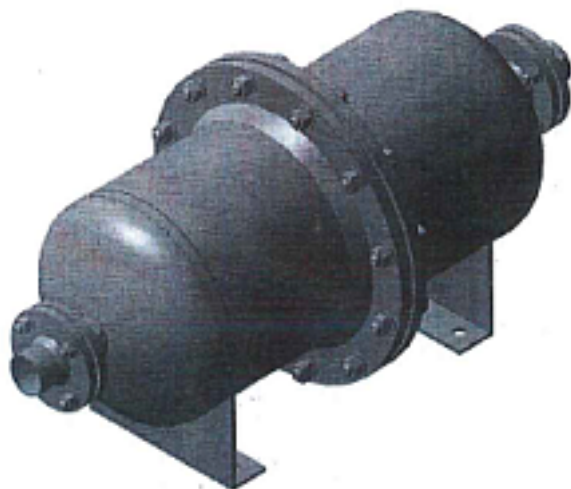
Производитель: [АКЦИОНЕРНОЕ ОБЩЕСТВО "АТОМНОЕ И ЭНЕРГЕТИЧЕСКОЕ МАШИНОСТРОЕНИЕ"](#)



Наименование оборудования: [Фильтр системы охлаждения заборной водой ТК нормального](#)

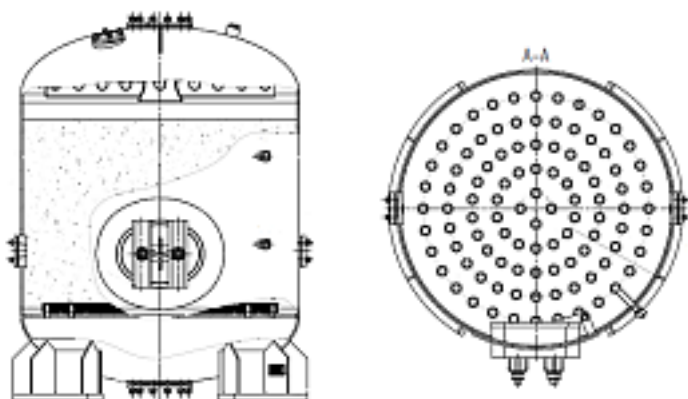
[расхолаживания ДУ350](#)

Производитель: [АКЦИОНЕРНОЕ ОБЩЕСТВО "АТОМНОЕ И ЭНЕРГЕТИЧЕСКОЕ МАШИНОСТРОЕНИЕ"](#)



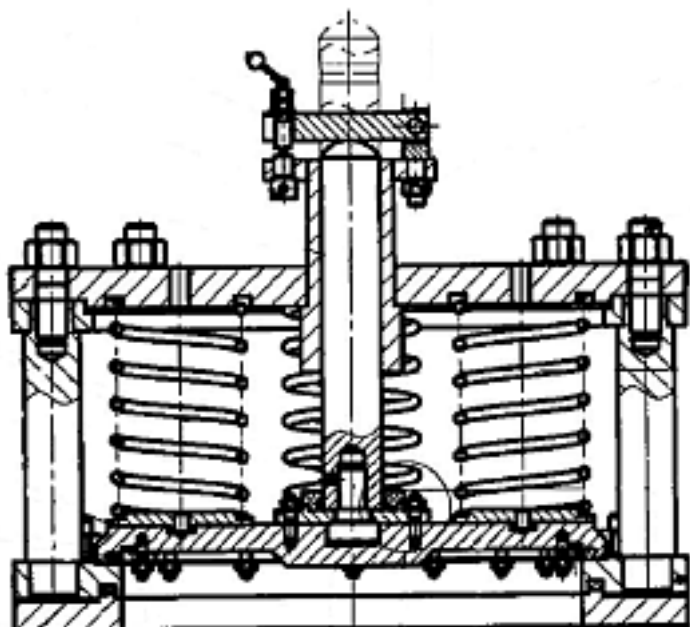
Наименование оборудования: [Фильтр системы безотходной технологии](#)

Производитель: [АКЦИОНЕРНОЕ ОБЩЕСТВО "АТОМНОЕ И ЭНЕРГЕТИЧЕСКОЕ МАШИНОСТРОЕНИЕ"](#)

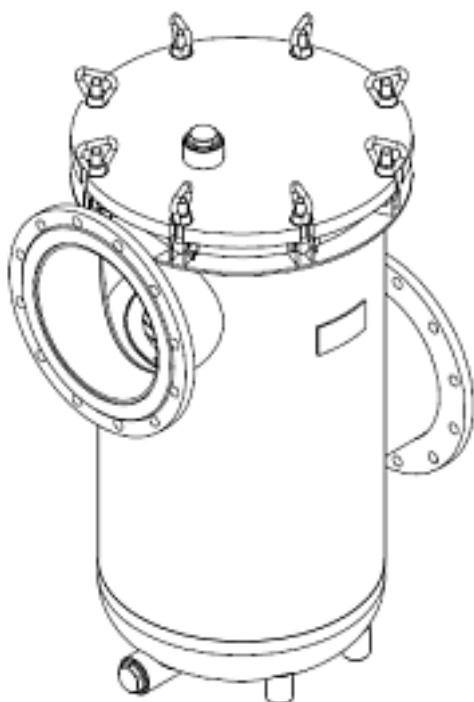


Наименование оборудования: [Фильтр ионитный](#)

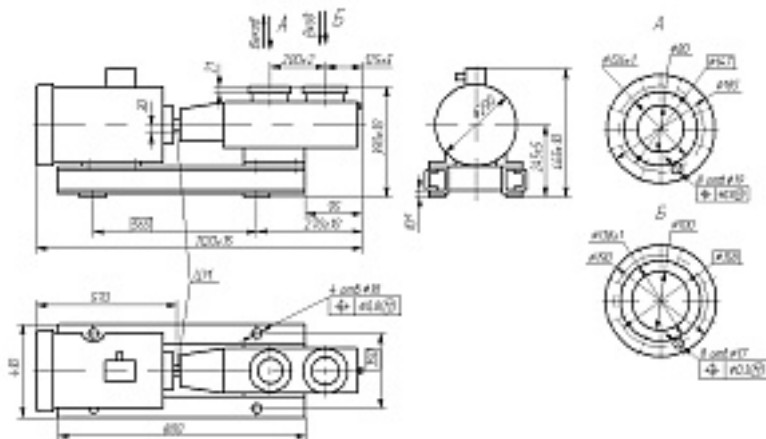
Производитель: [АКЦИОНЕРНОЕ ОБЩЕСТВО "АТОМНОЕ И ЭНЕРГЕТИЧЕСКОЕ МАШИНОСТРОЕНИЕ"](#)



Наименование оборудования: [Клапан затопления](#)
Производитель: [АКЦИОНЕРНОЕ ОБЩЕСТВО "АТОМНОЕ И ЭНЕРГЕТИЧЕСКОЕ МАШИНОСТРОЕНИЕ"](#)



Наименование оборудования: [Фильтр 4 контура \(системы РУ\) ДУ250](#)
Производитель: [АКЦИОНЕРНОЕ ОБЩЕСТВО "АТОМНОЕ И ЭНЕРГЕТИЧЕСКОЕ МАШИНОСТРОЕНИЕ"](#)



Наименование оборудования: [АГРЕГАТ ЭЛЕКТРОНАСОСНЫЙ А1 ЗВ 16/25-22/10Б](#)
 Производитель: [АКЦИОНЕРНОЕ ОБЩЕСТВО "ГМС ЛИВГИДРОМАШ"](#)

Водомётный движитель ВД-21630М-01

Диаметр импеллера	мм	1400
Частота вращения	об/мин	550
Длина	мм	8048
Ширина	мм	1900
Высота	мм	2290
Масса	т	8,5 т

Наименование оборудования: [Водомётный движитель ВД-21630М-01](#)
 Производитель: [АКЦИОНЕРНОЕ ОБЩЕСТВО "ЦЕНТР СУДОРЕМОНТА "ЗВЕЗДОЧКА""](#)