

Модель	ПУ130-5
Ледовый класс	Arc4
Тип гребного винта (ГВ)	Винт фиксированного шага (ВФШ), цельнолитой
Выходная мощность гребного электродвигателя (ГЭД)	500 кВт
Направление вращения ГВ	реверсивное
Тяга	≈ 7,3 т

Наименование оборудования: [Подруливающее устройство ПУ130-5](#)

Производитель: [АКЦИОНЕРНОЕ ОБЩЕСТВО "ЦЕНТР СУДОРЕМОНТА "ЗВЕЗДОЧКА""](#)



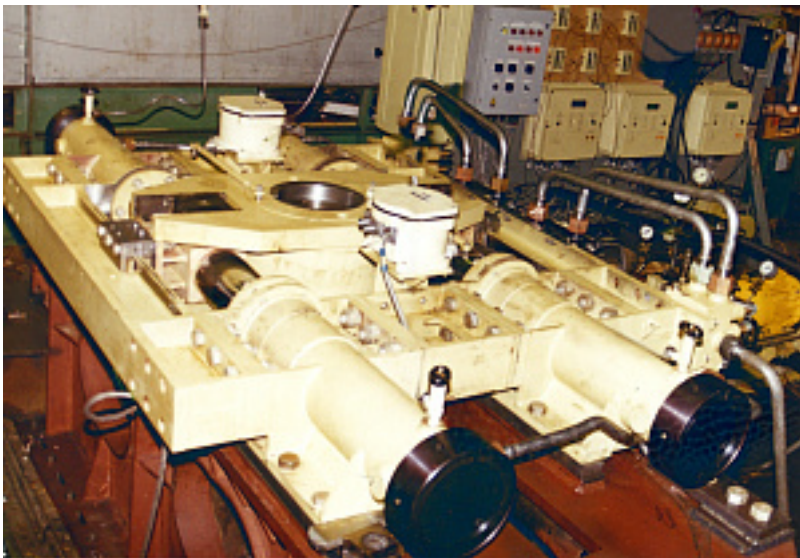
Наименование оборудования: [Комплексная защита синхронного генератора КЗГ МР](#)

Производитель: [ОТКРЫТОЕ АКЦИОНЕРНОЕ ОБЩЕСТВО "ВНИИР-ПРОГРЕСС"](#)



Наименование оборудования: [Электрогидравлическая рулевая машина плунжерного типа P21M1-1](#)

Производитель: [ЗАКРЫТОЕ АКЦИОНЕРНОЕ ОБЩЕСТВО "ЦЕНТРАЛЬНЫЙ НАУЧНО-ИССЛЕДОВАТЕЛЬСКИЙ ИНСТИТУТ СУДОВОГО МАШИНОСТРОЕНИЯ"](#)

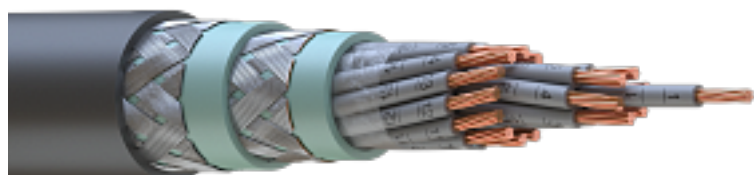


Наименование оборудования: [Машина рулевая электрогидравлическая типа PM 160-2](#)

Производитель: [ЗАКРЫТОЕ АКЦИОНЕРНОЕ ОБЩЕСТВО "ЦЕНТРАЛЬНЫЙ НАУЧНО-ИССЛЕДОВАТЕЛЬСКИЙ ИНСТИТУТ СУДОВОГО МАШИНОСТРОЕНИЯ"](#)



Наименование оборудования: [Грунт-эмаль РК-Marine 2202](#)
Производитель: [АКЦИОНЕРНОЕ ОБЩЕСТВО "РУССКИЕ КРАСКИ"](#)

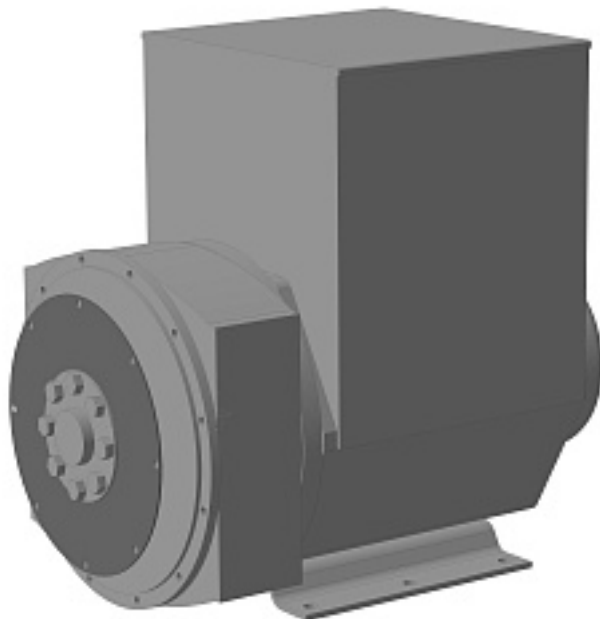


Наименование оборудования: [МРШнг\(С\)-НГ 10x1,5-0,75](#)
Производитель: [ОБЩЕСТВО С ОГРАНИЧЕННОЙ ОТВЕТСТВЕННОСТЬЮ "ХОЛДИНГ КАБЕЛЬНЫЙ АЛЬЯНС"](#)



Наименование оборудования: [Котлоагрегат КИВ-200С](#)

Производитель: [ОБЩЕСТВО С ОГРАНИЧЕННОЙ ОТВЕТСТВЕННОСТЬЮ "СТМ-ОСКОЛ"](#)



Наименование оборудования: [Генератор переменного тока ТГС-225-30](#)

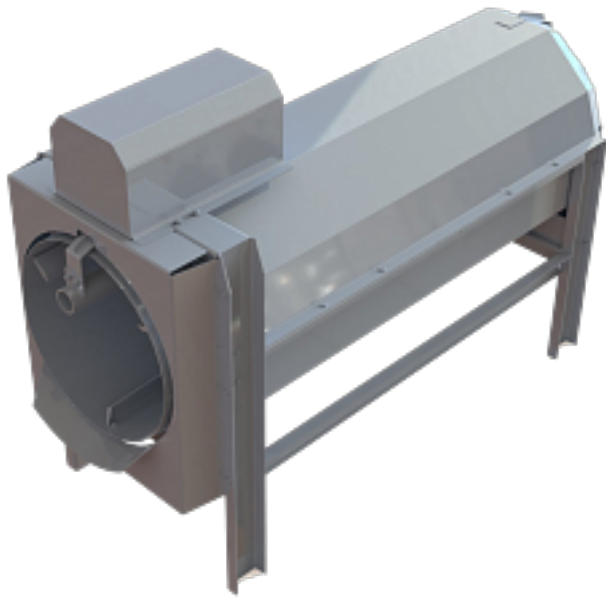
Производитель: [АКЦИОНЕРНОЕ ОБЩЕСТВО "ПФК ТВЕРЬДИЗЕЛЬАГРЕГАТ"](#)



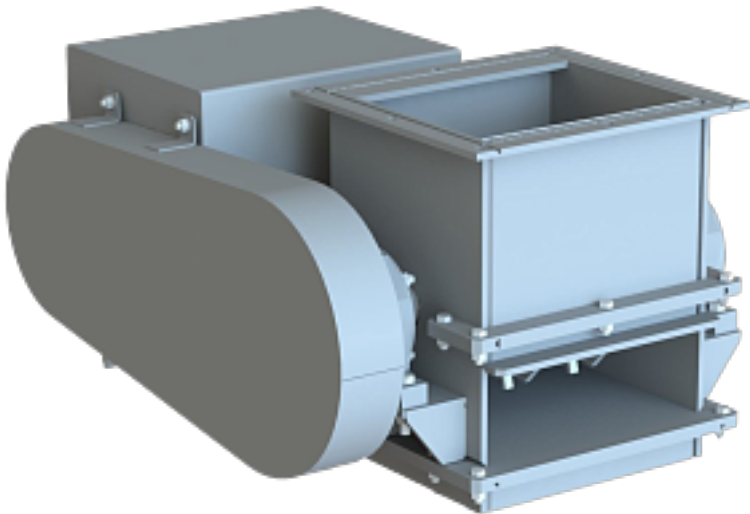
Наименование оборудования: [Машина для резки морской капусты](#)
Производитель: [АКЦИОНЕРНОЕ ОБЩЕСТВО "ДАЛЫРБТЕХЦЕНТР"](#)



Наименование оборудования: [Электрокомпрессор винтовой с прямым приводом РС 280 Д](#)
Производитель: [ОБЩЕСТВО С ОГРАНИЧЕННОЙ ОТВЕТСТВЕННОСТЬЮ "СУДОВЫЕ СИСТЕМЫ"](#)



Наименование оборудования: [Машина для мойки рыбы](#)
Производитель: [АКЦИОНЕРНОЕ ОБЩЕСТВО "ДАЛЫРЫБТЕХЦЕНТР"](#)



Наименование оборудования: [Дробилка рыбных отходов](#)
Производитель: [АКЦИОНЕРНОЕ ОБЩЕСТВО "ДАЛЫРЫБТЕХЦЕНТР"](#)



Наименование оборудования: [Машина для сортировки рыбы.](#)
Производитель: [АКЦИОНЕРНОЕ ОБЩЕСТВО "ДАЛЫРЫБТЕХЦЕНТР"](#)



Наименование оборудования: [Машина по зачистке кровяной почки и мойке](#)
Производитель: [АКЦИОНЕРНОЕ ОБЩЕСТВО "ДАЛЫРЫБТЕХЦЕНТР"](#)



Наименование оборудования: [Манометр показывающий корабельный МП-100Кр](#)
Производитель: [Открытое акционерное общество "Манотомь"](#)