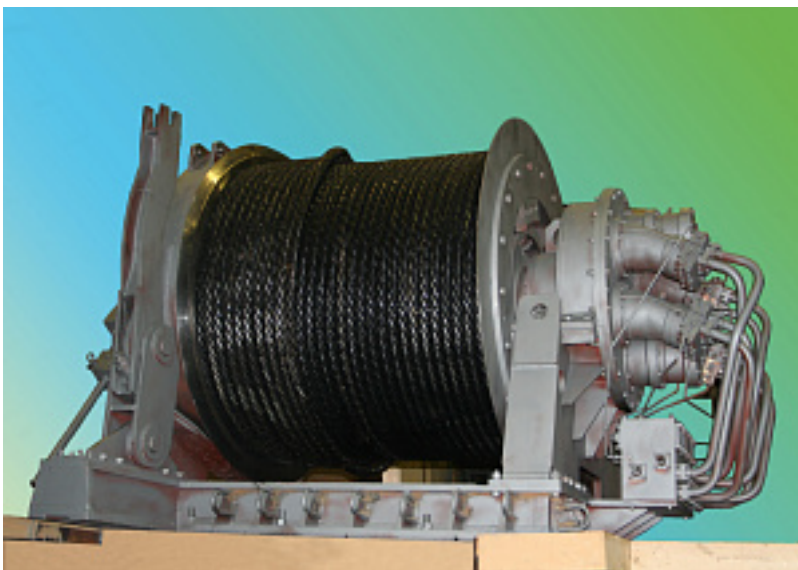




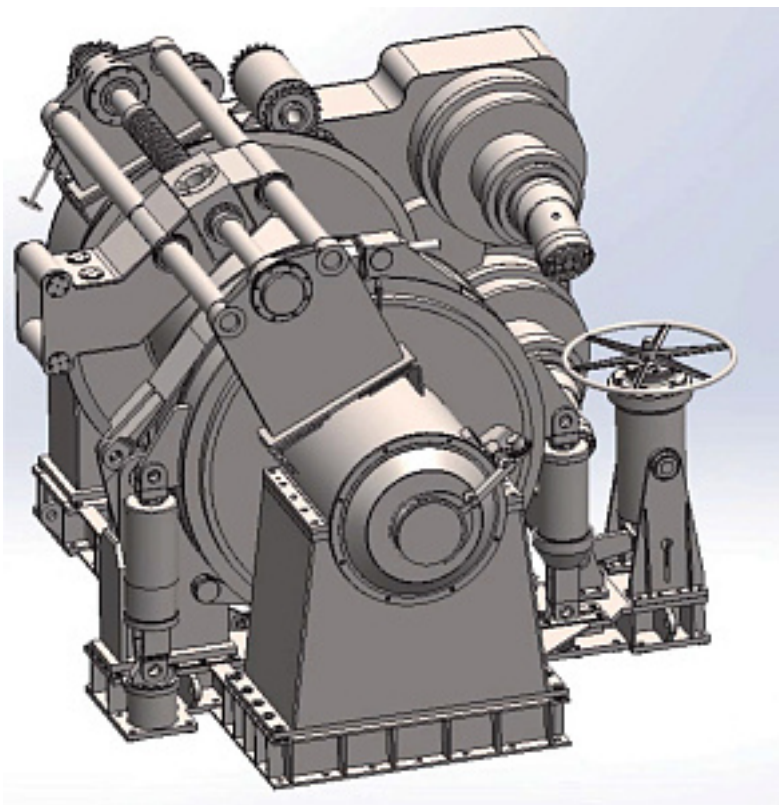
Наименование оборудования: [Судовой палубный электрогидравлический кран "С 2500"](#)
Производитель: [ЗАКРЫТОЕ АКЦИОНЕРНОЕ ОБЩЕСТВО "СММ"](#)



Наименование оборудования: [Лебедка грузовая гидравлическая ЛГГ-80](#)
Производитель: [ЗАКРЫТОЕ АКЦИОНЕРНОЕ ОБЩЕСТВО "ЦЕНТРАЛЬНЫЙ НАУЧНО-ИССЛЕДОВАТЕЛЬСКИЙ ИНСТИТУТ СУДОВОГО МАШИНОСТРОЕНИЯ"](#)



Наименование оборудования: [Лебедка буксирная гидравлическая ЛБГ-40](#)
Производитель: [ЗАКРЫТОЕ АКЦИОНЕРНОЕ ОБЩЕСТВО "ЦЕНТРАЛЬНЫЙ НАУЧНО-ИССЛЕДОВАТЕЛЬСКИЙ ИНСТИТУТ СУДОВОГО МАШИНОСТРОЕНИЯ"](#)



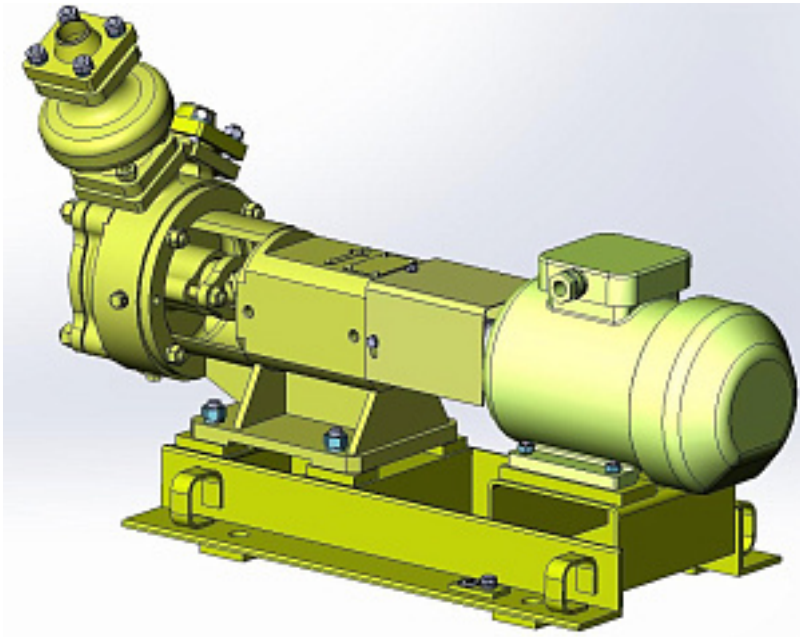
Наименование оборудования: [Лебедка автоматическая буксирная ЛАБ 80](#)
Производитель: [ЗАКРЫТОЕ АКЦИОНЕРНОЕ ОБЩЕСТВО "ЦЕНТРАЛЬНЫЙ НАУЧНО-ИССЛЕДОВАТЕЛЬСКИЙ ИНСТИТУТ СУДОВОГО МАШИНОСТРОЕНИЯ"](#)



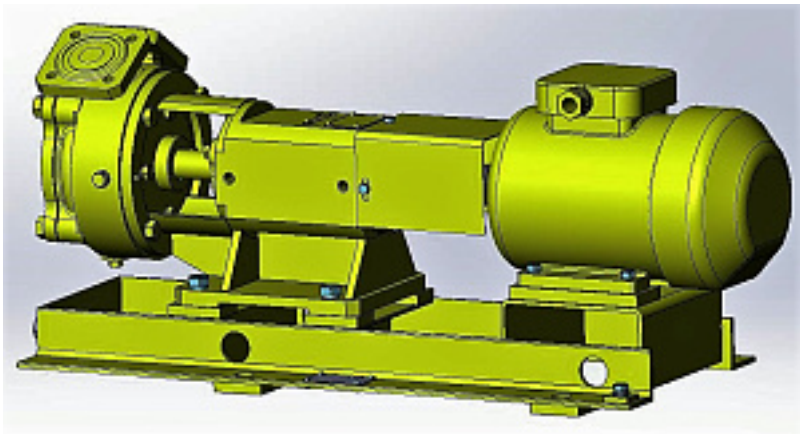
Наименование оборудования: [Вакуумметр показывающий корабельный ВП-100Кр](#)
Производитель: [Открытое акционерное общество "Манотомь"](#)



Наименование оборудования: [Датчики тока трансформаторные ТМ 0,66Р-0](#)
Производитель: [ОТКРЫТОЕ АКЦИОНЕРНОЕ ОБЩЕСТВО "ВНИИР-ПРОГРЕСС"](#)



Наименование оборудования: [Агрегат электронасосный ВК5/32 Б](#)
Производитель: [АКЦИОНЕРНОЕ ОБЩЕСТВО "ГМС ЛИВГИДРОМАШ"](#)



Наименование оборудования: [Агрегат электронасосный ВК4/28 Б](#)
Производитель: [АКЦИОНЕРНОЕ ОБЩЕСТВО "ГМС ЛИВГИДРОМАШ"](#)



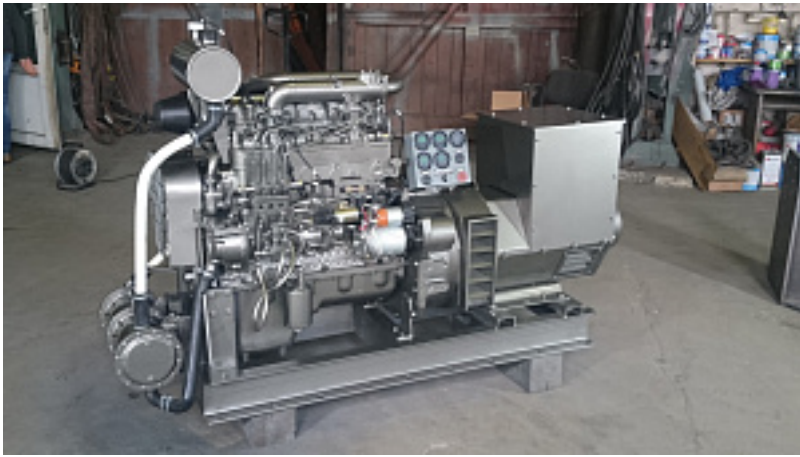
Наименование оборудования: [Прожектор поисковый ксеноновый ПС15-1000К-2](#)
Производитель: [ОБЩЕСТВО С ОГРАНИЧЕННОЙ ОТВЕТСТВЕННОСТЬЮ "СУДОСВЕТ"](#)



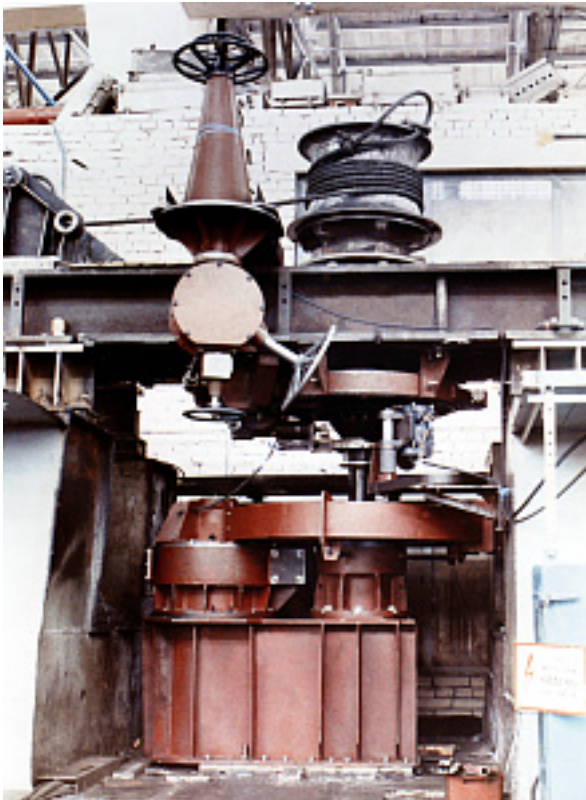
Наименование оборудования: [Мановакуумметр показывающий корабельный МВП-100Кр](#)
Производитель: [Открытое акционерное общество "Манотомь"](#)

Наименование оборудования: [Головка ДУ-65](#)

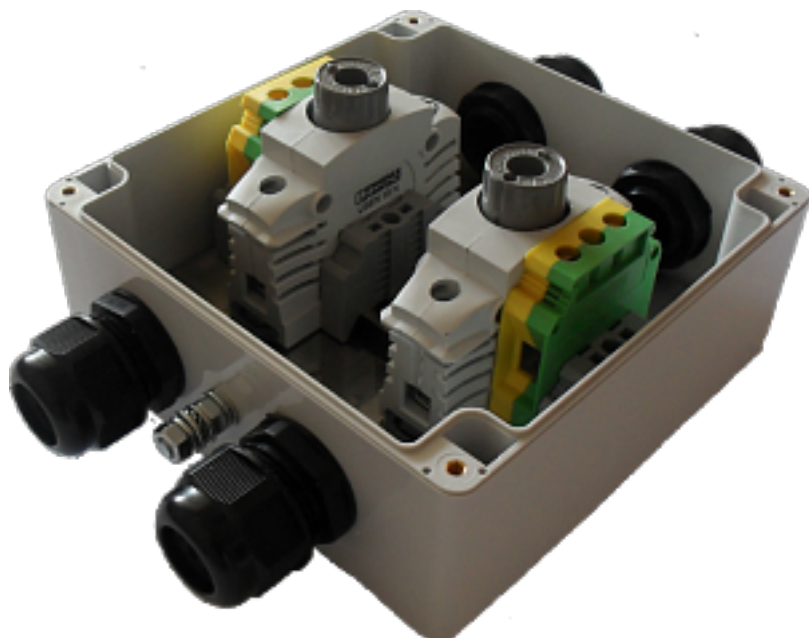
Производитель: [ОБЩЕСТВО С ОГРАНИЧЕННОЙ ОТВЕТСТВЕННОСТЬЮ "ВЕЛЕС"](#)



Наименование оборудования: [ДГР2-50/1500.22-230\(400\) "Волга-50А2"](#)
Производитель: [АКЦИОНЕРНОЕ ОБЩЕСТВО "ПФК ТВЕРЬДИЗЕЛЬАГРЕГАТ"](#)



Наименование оборудования: [Шпиль якорно-швартовый с электрическим приводом ЯШ-6ВР](#)
Производитель: [ЗАКРЫТОЕ АКЦИОНЕРНОЕ ОБЩЕСТВО "ЦЕНТРАЛЬНЫЙ НАУЧНО-ИССЛЕДОВАТЕЛЬСКИЙ ИНСТИТУТ СУДОВОГО МАШИНОСТРОЕНИЯ"](#)



Наименование оборудования: [Коробка предохранительная КП-137](#)
 Производитель: [ОБЩЕСТВО С ОГРАНИЧЕННОЙ ОТВЕТСТВЕННОСТЬЮ "НПК МОРСВЯЗЬАВТОМАТИКА"](#)

Основные характеристики ДРК2500

Модель ДРК	ДРК2500	
	толкающего типа	толкающего типа
Тип ДРК	толкающего типа	толкающего типа
Ледовый класс	Arc5	Arc4
Насадка	Нет	Да
Тип гребного винта	ВФШ, цельнолитой	ВФШ, цельнолитой
Номинальная мощность на входном валу	2400 кВт	2700 кВт
Угол поворота ДРК	360°	360°
Тип гребного винта	ВФШ, цельнолитой, толкающего типа	ВФШ, цельнолитой, толкающего типа
Количество лопастей	4	4
Диаметр гребного винта	2500 мм	3000 мм
Материал ГВ	Нержавеющая сталь	Нержавеющая сталь
Тип привода механизма поворота	Гидропривод	Гидропривод
Мощность привода механизма поворота	2x75 кВт	3x75 кВт
Скорость разворота ДРК	2 об/мин (12°/сек)	2 об/мин (12°/сек)
Угол поворота	360°	360°
Масса ДРК без масла	46300 кг	53000 кг

Наименование оборудования: [Двигательно-рулевая колонка ДРК2500](#)
 Производитель: [АКЦИОНЕРНОЕ ОБЩЕСТВО "ЦЕНТР СУДОРЕМОНТА "ЗВЕЗДОЧКА""](#)