

Наименование оборудования: [АГРЕГАТ ЭЛЕКТРОНАСОСНЫЙ А1 ЗВ 63/25-50/4Б](#)

Производитель: [АКЦИОНЕРНОЕ ОБЩЕСТВО "ГМС ЛИВГИДРОМАШ"](#)

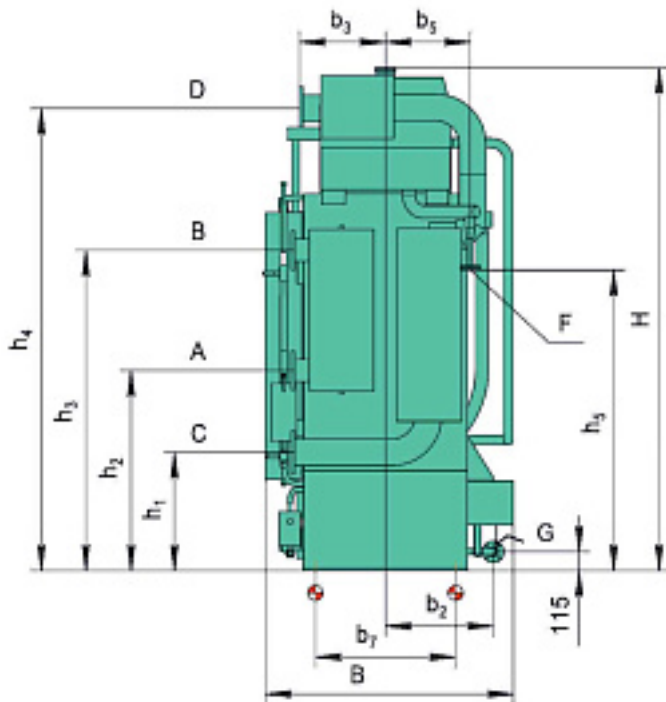


Наименование оборудования: [Судовой кран электрогидравлический "С 120"](#)

Производитель: [ЗАКРЫТОЕ АКЦИОНЕРНОЕ ОБЩЕСТВО "СММ"](#)



Наименование оборудования: [Холодильная машина с одноступенчатой регенерацией раствора с паровым обогревом АБХМ-П-10 4000П](#)
 Производитель: [ОБЩЕСТВО С ОГРАНИЧЕННОЙ ОТВЕТСТВЕННОСТЬЮ "СТМ-ОСКОЛ"](#)



Наименование оборудования: [Холодильная машина с одноступенчатой регенерацией раствора с паровым обогревом АБХМ-П-10 600П](#)
 Производитель: [ОБЩЕСТВО С ОГРАНИЧЕННОЙ ОТВЕТСТВЕННОСТЬЮ "СТМ-ОСКОЛ"](#)



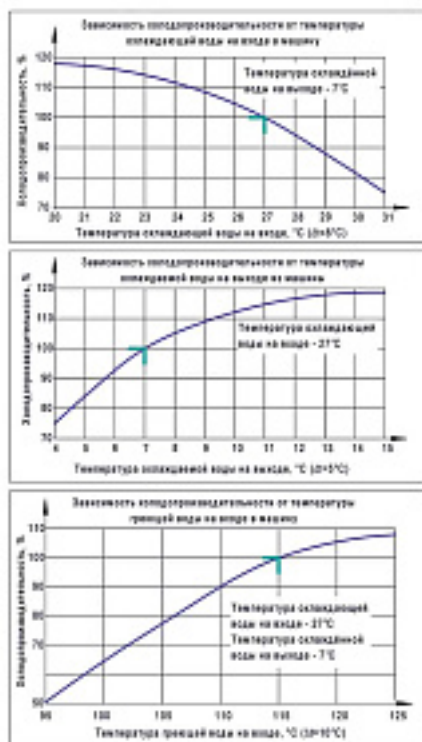
Наименование оборудования: [Холодильная машина с одноступенчатой регенерацией раствора с паровым обогревом АБХМ-П-10 3000П](#)
 Производитель: [ОБЩЕСТВО С ОГРАНИЧЕННОЙ ОТВЕТСТВЕННОСТЬЮ "СТМ-ОСКОЛ"](#)



Наименование оборудования: [Холодильная машина с одноступенчатой регенерацией раствора с паровым обогревом АБХМ-П-10 1500П](#)
 Производитель: [ОБЩЕСТВО С ОГРАНИЧЕННОЙ ОТВЕТСТВЕННОСТЬЮ "СТМ-ОСКОЛ"](#)

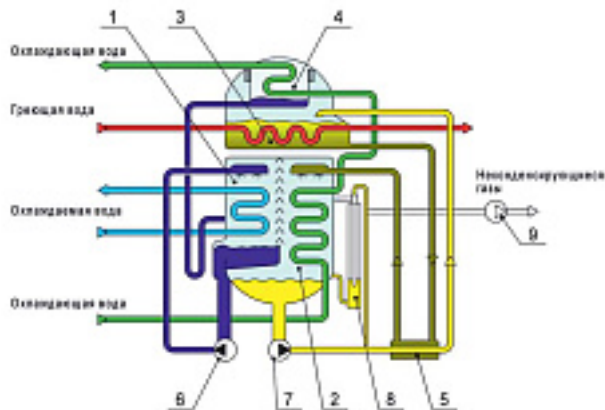


Наименование оборудования: [Холодильная машина с одноступенчатой регенерацией раствора с паровым обогревом АБХМ-П-10 1000П](#)
 Производитель: [ОБЩЕСТВО С ОГРАНИЧЕННОЙ ОТВЕТСТВЕННОСТЬЮ "СТМ-ОСКОЛ"](#)



Холодильные машины с одноступенчатой регенерацией раствора с водяным обогревом АБХМ-В. Рабочие характеристики

Наименование оборудования: [Холодильная машина с одноступенчатой регенерацией раствора с водяным обогревом АБХМ-В-10 4000В](#)
 Производитель: [ОБЩЕСТВО С ОГРАНИЧЕННОЙ ОТВЕТСТВЕННОСТЬЮ "СТМ-ОСКОЛ"](#)



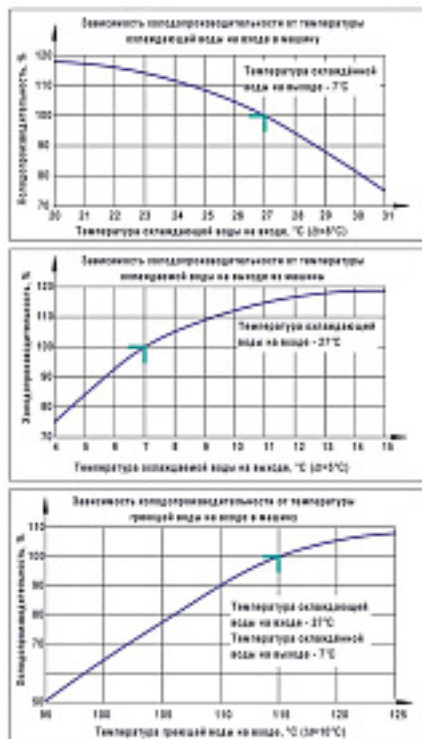
- | | |
|-------------------|----------------------|
| 1 - испаритель | 6 - насос хладагента |
| 2 - абсорбер | 7 - насос растворный |
| 3 - генератор | 8 - газоотделитель |
| 4 - конденсатор | 9 - насос вакуумный |
| 5 - теплообменник | |

- | | |
|---|---|
| - хладагент (вода) | - охлаждаемая вода |
| - хладагент (пар) | - охлаждающая вода |
| - крепкий раствор LiBr | - греющая вода |
| - слабый раствор LiBr | - неконденсирующиеся газы |

Холодильная машина с одноступенчатой регенерацией раствора с водяным обогревом АБХМ-В. Схема принципиальная

Наименование оборудования: [Холодильная машина с одноступенчатой регенерацией раствора с водяным обогревом АБХМ-В-10 300В](#)

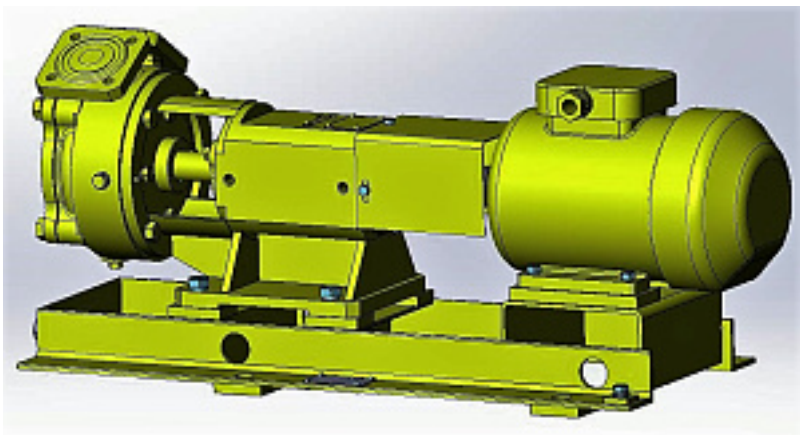
Производитель: [ОБЩЕСТВО С ОГРАНИЧЕННОЙ ОТВЕТСТВЕННОСТЬЮ "СТМ-ОСКОЛ"](#)



Холодильные машины с одноступенчатой регенерацией раствора с водяным обогревом АБХМ-В. Рабочие характеристики

Наименование оборудования: [Холодильная машина с одноступенчатой регенерацией раствора с водяным обогревом АБХМ-В-10 200В](#)

Производитель: [ОБЩЕСТВО С ОГРАНИЧЕННОЙ ОТВЕТСТВЕННОСТЬЮ "СТМ-ОСКОЛ"](#)



Наименование оборудования: [Агрегат электронасосный ВК10/45 Б](#)
Производитель: [АКЦИОНЕРНОЕ ОБЩЕСТВО "ГМС ЛИВГИДРОМАШ"](#)

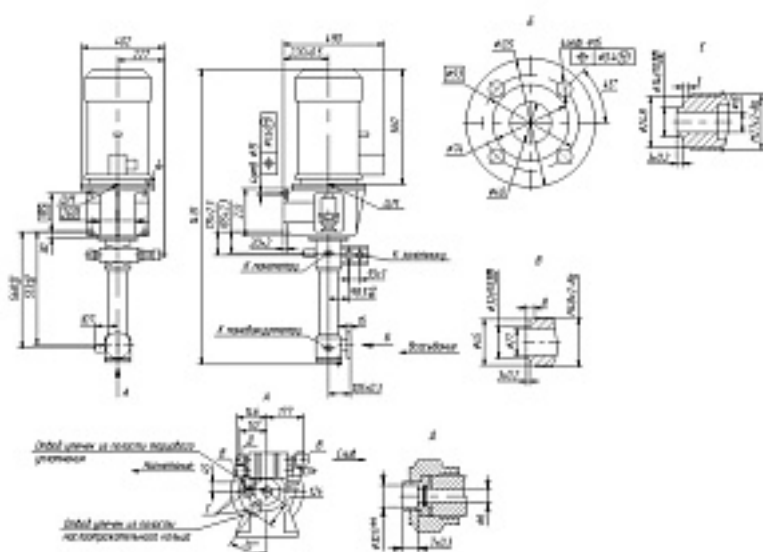


Наименование оборудования: [Вакуумметр виброустойчивый коррозионностойкий В-3ВУКс](#)
Производитель: [Открытое акционерное общество "Манотомь"](#)



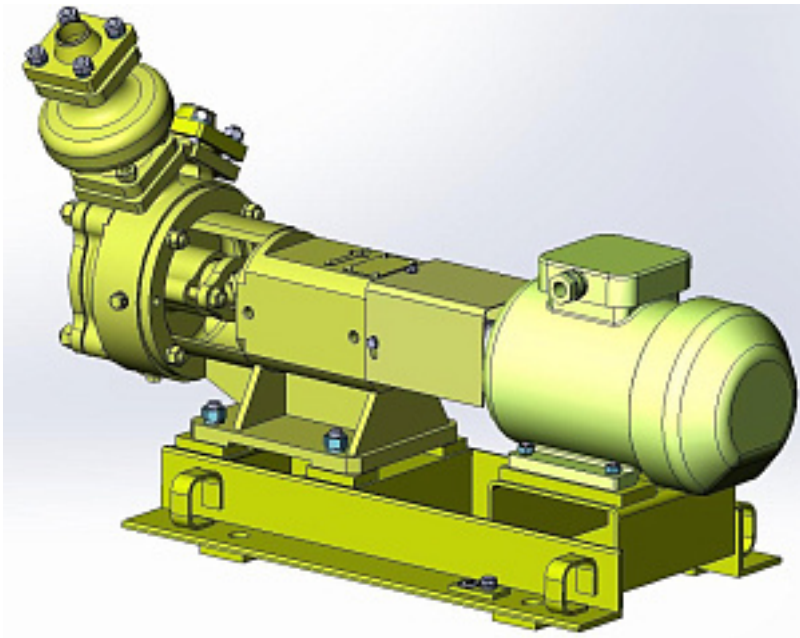
Наименование оборудования: [Комплектное устройство максимально-токовой защиты КМТЗ-МР](#)

Производитель: [ОТКРЫТОЕ АКЦИОНЕРНОЕ ОБЩЕСТВО "ВНИИР-ПРОГРЕСС"](#)



Наименование оборудования: [АГРЕГАТ ЭЛЕКТРОНАСОСНЫЙ А1 3В 2.5/100-3/100Б-23](#)

Производитель: [АКЦИОНЕРНОЕ ОБЩЕСТВО "ГМС ЛИВГИДРОМАШ"](#)



Наименование оборудования: [Агрегат электронасосный ВКС 4/28 К](#)
Производитель: [АКЦИОНЕРНОЕ ОБЩЕСТВО "ГМС ЛИВГИДРОМАШ"](#)