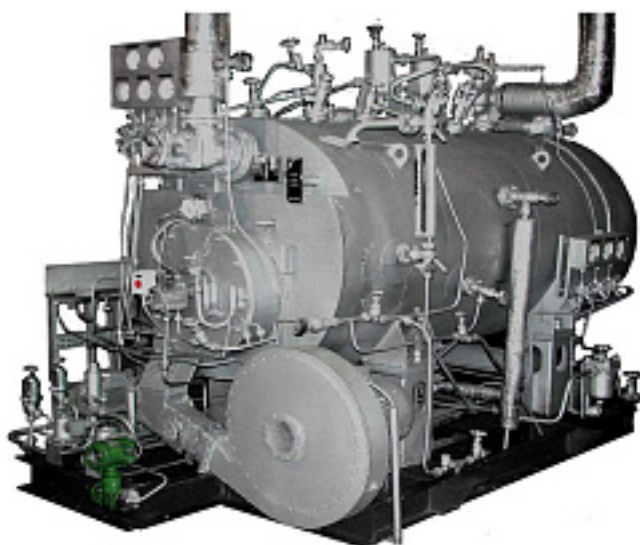




Наименование оборудования: [Вакуумметр показывающий виброустойчивый В-ЗВУ](#)
Производитель: [Открытое акционерное общество "Манотомь"](#)



Наименование оборудования: [Вакуумметр виброустойчивый коррозионностойкий В-4ВУКс](#)
Производитель: [Открытое акционерное общество "Манотомь"](#)



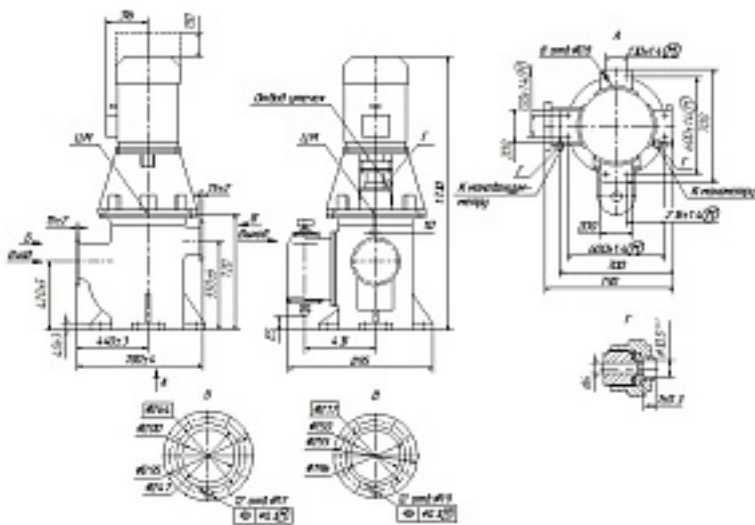
Наименование оборудования: [Котлоагрегат паровой КГВ-0,25/3-М](#)
Производитель: [ОБЩЕСТВО С ОГРАНИЧЕННОЙ ОТВЕТСТВЕННОСТЬЮ "СТМ-ОСКОЛ"](#)



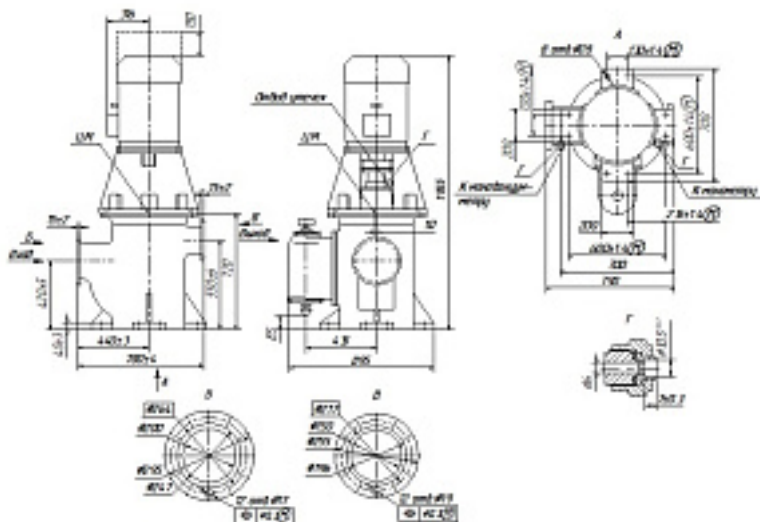
Наименование оборудования: [Матрац судовой с нетканым наполнителем, тип "Планета"](#)
Производитель: [ОБЩЕСТВО С ОГРАНИЧЕННОЙ ОТВЕТСТВЕННОСТЬЮ "ПЛАНЕТА"](#)



Наименование оборудования: [Клюз I-335x230](#)
Производитель: [ОБЩЕСТВО С ОГРАНИЧЕННОЙ ОТВЕТСТВЕННОСТЬЮ "МЕТМАШ"](#)



Наименование оборудования: [АГРЕГАТ ЭЛЕКТРОНАСОСНЫЙ А1 ЗВ 320/16-125/4Б](#)
Производитель: [АКЦИОНЕРНОЕ ОБЩЕСТВО "ГМС ЛИВГИДРОМАШ"](#)



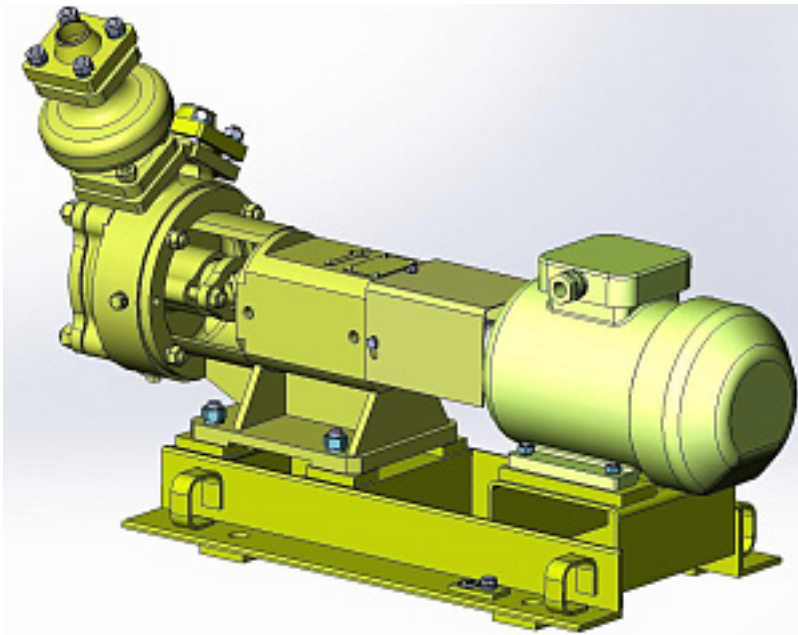
Наименование оборудования: [АГРЕГАТ ЭЛЕКТРОНАСОСНЫЙ А1 ЗВ 320/16-125/10Б](#)
 Производитель: [АКЦИОНЕРНОЕ ОБЩЕСТВО "ГМС ЛИВГИДРОМАШ"](#)



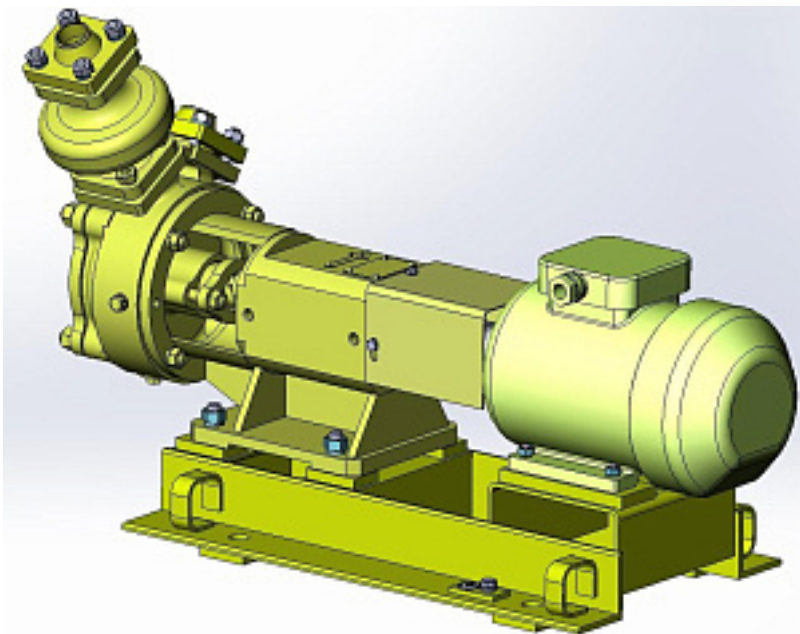
Наименование оборудования: [Клапан регулирующий КВДР](#)
 Производитель: [ОБЩЕСТВО С ОГРАНИЧЕННОЙ ОТВЕТСТВЕННОСТЬЮ ПРОИЗВОДСТВЕННО-НАУЧНАЯ ФИРМА "ЛГ АВТОМАТИКА"](#)



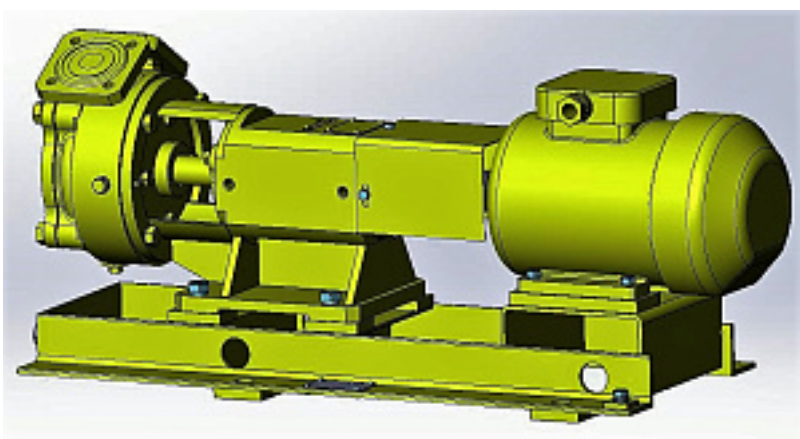
Наименование оборудования: [Судовой системный блок компьютера СБК-19-1](#)
Производитель: [ОБЩЕСТВО С ОГРАНИЧЕННОЙ ОТВЕТСТВЕННОСТЬЮ "НПК
МОРСВЯЗЬАВТОМАТИКА"](#)



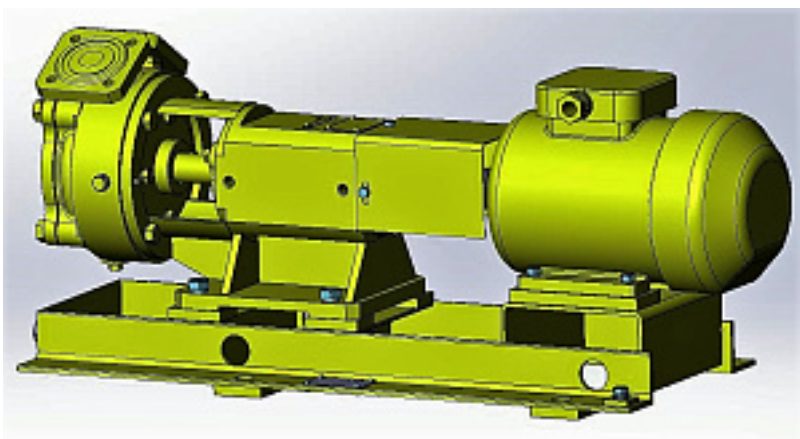
Наименование оборудования: [Агрегат электронасосный ВКС10/45 К](#)
Производитель: [АКЦИОНЕРНОЕ ОБЩЕСТВО "ГМС ЛИВГИДРОМАШ"](#)



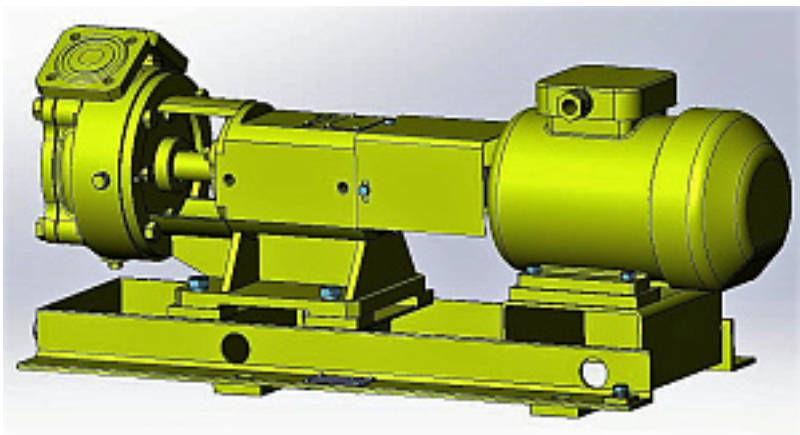
Наименование оборудования: [Агрегат электронасосный VKS10/45 Б](#)
Производитель: [АКЦИОНЕРНОЕ ОБЩЕСТВО "ГМС ЛИВГИДРОМАШ"](#)



Наименование оборудования: [Агрегат электронасосный VK5/24 К](#)
Производитель: [АКЦИОНЕРНОЕ ОБЩЕСТВО "ГМС ЛИВГИДРОМАШ"](#)



Наименование оборудования: [Агрегат электронасосный VK5/24 Б](#)
Производитель: [АКЦИОНЕРНОЕ ОБЩЕСТВО "ГМС ЛИВГИДРОМАШ"](#)



Наименование оборудования: [Агрегат электронасосный ВК10/45 К](#)
Производитель: [АКЦИОНЕРНОЕ ОБЩЕСТВО "ГМС ЛИВГИДРОМАШ"](#)



Наименование оборудования: [Клапан КБО](#)
Производитель: [ОБЩЕСТВО С ОГРАНИЧЕННОЙ ОТВЕТСТВЕННОСТЬЮ ПРОИЗВОДСТВЕННО-НАУЧНАЯ ФИРМА "ЛГ АВТОМАТИКА"](#)