



Наименование оборудования: [Корпус КМ-КВ-1П/PG21-1В-66x16](#)
Производитель: [АКЦИОНЕРНОЕ ОБЩЕСТВО "НАУЧНОПРОИЗВОДСТВЕННОЕ ОБЪЕДИНЕНИЕ "КАСКАД"](#)



Наименование оборудования: [АДА 38-Т230ТЯ](#)
Производитель: [ОБЩЕСТВО С ОГРАНИЧЕННОЙ ОТВЕТСТВЕННОСТЬЮ "ПЕРПЕТУУММОБИЛЕ"](#)



Наименование оборудования: [АДА 31.5-T400ТЯ](#)

Производитель: [ОБЩЕСТВО С ОГРАНИЧЕННОЙ ОТВЕТСТВЕННОСТЬЮ "ПЕРПЕТУУММОБИЛЕ"](#)



Наименование оборудования: [Корпус КМ-КВ-1П/PG21-1В-44x27](#)

Производитель: [АКЦИОНЕРНОЕ ОБЩЕСТВО "НАУЧНОПРОИЗВОДСТВЕННОЕ ОБЪЕДИНЕНИЕ "КАСКАД"](#)



Наименование оборудования: [Солемер ДУМ-Р](#)

Производитель: [АКЦИОНЕРНОЕ ОБЩЕСТВО "МОРИНФОРМСИСТЕМА-АГАТ-КИП"](#)

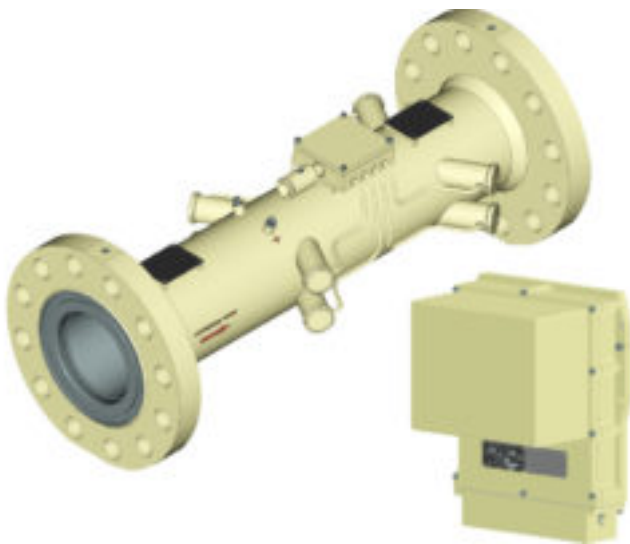


Наименование оборудования: [Бактерицидный аппарат УФ-облучения БАКТ-10С](#)

Производитель: [ЗАКРЫТОЕ АКЦИОНЕРНОЕ ОБЩЕСТВО "ЦЕНТРАЛЬНЫЙ НАУЧНО-ИССЛЕДОВАТЕЛЬСКИЙ ИНСТИТУТ СУДОВОГО МАШИНОСТРОЕНИЯ"](#)



Наименование оборудования: [Система контроля параметров "Кварта"](#)
Производитель: [АКЦИОНЕРНОЕ ОБЩЕСТВО "МОРИНФОРМСИСТЕМА-АГАТ-КИП"](#)



Наименование оборудования: [Расходомеры жидких сред "Коралл-4"](#)
Производитель: [АКЦИОНЕРНОЕ ОБЩЕСТВО "МОРИНФОРМСИСТЕМА-АГАТ-КИП"](#)



Наименование оборудования: [Корпус КМ-КВ-1Б/М20-1В-22х22](#)
Производитель: [АКЦИОНЕРНОЕ ОБЩЕСТВО "НАУЧНОПРОИЗВОДСТВЕННОЕ ОБЪЕДИНЕНИЕ "КАСКАД"](#)



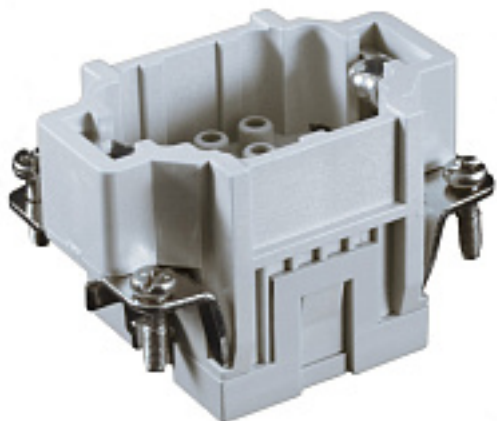
Наименование оборудования: [Корпус КМ-КВ-1П/PG16 -1В-49,5х16](#)
Производитель: [АКЦИОНЕРНОЕ ОБЩЕСТВО "НАУЧНОПРОИЗВОДСТВЕННОЕ ОБЪЕДИНЕНИЕ "КАСКАД"](#)



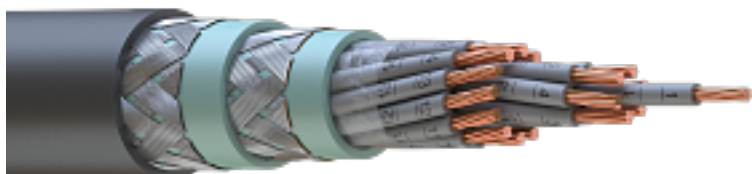
Наименование оборудования: [Корпус КМ-КВ-1Б/PG21-1В-77,5x27](#)
Производитель: [АКЦИОНЕРНОЕ ОБЩЕСТВО "НАУЧНОПРОИЗВОДСТВЕННОЕ ОБЪЕДИНЕНИЕ "КАСКАД"](#)



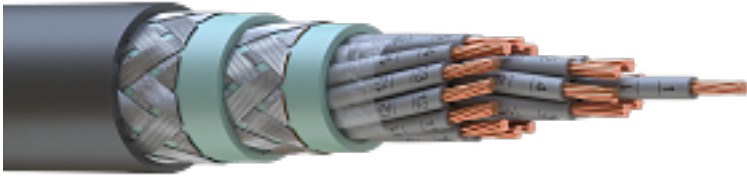
Наименование оборудования: [Корабельный рефлектометрический уровнемер КРУ-1Р \(-1РВ\)](#)
Производитель: [АКЦИОНЕРНОЕ ОБЩЕСТВО "МОРИНФОРМСИСТЕМА-АГАТ-КИП"](#)



Наименование оборудования: [Соединители прямоугольные СП-10-16-500](#)
Производитель: [АКЦИОНЕРНОЕ ОБЩЕСТВО "НАУЧНОПРОИЗВОДСТВЕННОЕ ОБЪЕДИНЕНИЕ "КАСКАД"](#)



Наименование оборудования: [МРШНЭКнг\(С\)-FRHF 10x1-0.25](#)
Производитель: [ОБЩЕСТВО С ОГРАНИЧЕННОЙ ОТВЕТСТВЕННОСТЬЮ "ХОЛДИНГ КАБЕЛЬНЫЙ АЛЪЯНС"](#)



Наименование оборудования: [МРШНнг\(С\)-НГ 52х1,5-0,25](#)

Производитель: [ОБЩЕСТВО С ОГРАНИЧЕННОЙ ОТВЕТСТВЕННОСТЬЮ "ХОЛДИНГ КАБЕЛЬНЫЙ АЛЪЯНС"](#)