

Наименование оборудования: [АДГР-170/1500 серии РД 1000](#)

Производитель: [ОБЩЕСТВО С ОГРАНИЧЕННОЙ ОТВЕТСТВЕННОСТЬЮ "ЗАВОД СУДОВЫХ ДВИГАТЕЛЕЙ "РЕМДИЗЕЛЬ"](#)



Наименование оборудования: [Комплект оборудования общесудовой авральной сигнализации АС-2.](#)

Производитель: [ОБЩЕСТВО С ОГРАНИЧЕННОЙ ОТВЕТСТВЕННОСТЬЮ НАУЧНО-ПРОИЗВОДСТВЕННАЯ ФИРМА "МРС ЭЛЕКТРОНИКС"](#)



Наименование оборудования: [МОСТОВОЙ КРАН Г/П З Т](#)
Производитель: [ОБЩЕСТВО С ОГРАНИЧЕННОЙ ОТВЕТСТВЕННОСТЬЮ "СУДОСТРОЕНИЕ СУДОРЕМОНТ"](#)

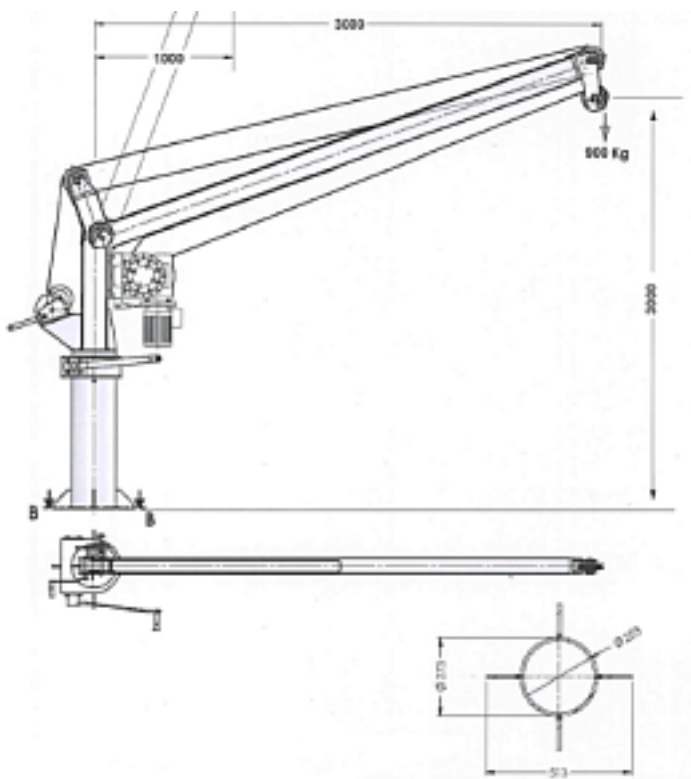


Наименование оборудования: [Кормовое транцевое закрытие](#)
Производитель: [ОБЩЕСТВО С ОГРАНИЧЕННОЙ ОТВЕТСТВЕННОСТЬЮ "СУДОСТРОЕНИЕ СУДОРЕМОНТ"](#)



Наименование оборудования: [Дежурная шлюпка](#)
Производитель: [ОБЩЕСТВО С ОГРАНИЧЕННОЙ ОТВЕТСТВЕННОСТЬЮ "СУДОСТРОЕНИЕ СУДОРЕМОНТ"](#)

Наименование оборудования: [Вольтметры постоянного тока одноканальные цифровые ЦВ1504М](#)
Производитель: [АКЦИОНЕРНОЕ ОБЩЕСТВО "ПРИБОРОСТРОИТЕЛЬНЫЙ ЗАВОД "ВИБРАТОР"](#)



Наименование оборудования: [Портативный провизионный кран](#)
Производитель: [ОБЩЕСТВО С ОГРАНИЧЕННОЙ ОТВЕТСТВЕННОСТЬЮ "СУДОСТРОЕНИЕ СУДОРЕМОНТ"](#)



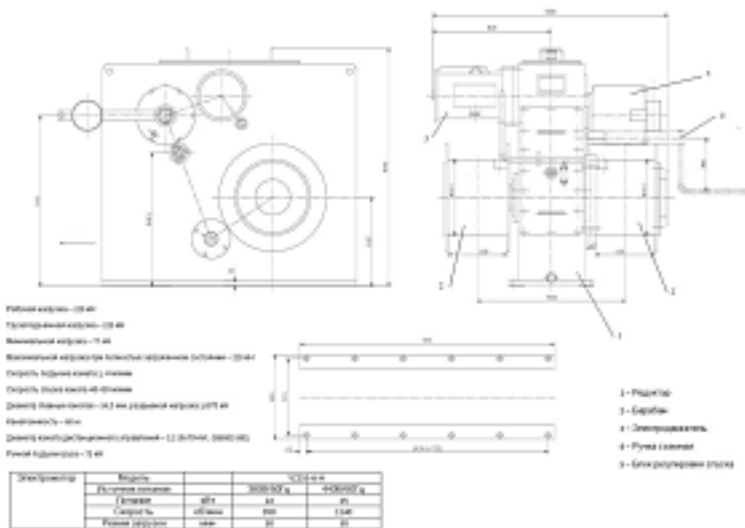
Наименование оборудования: [Клюз I-200x140](#)

Производитель: [ОБЩЕСТВО С ОГРАНИЧЕННОЙ ОТВЕТСТВЕННОСТЬЮ "МЕТМАШ"](#)



Наименование оборудования: [ДГР-10/1500 серии РД 8000](#)

Производитель: [ОБЩЕСТВО С ОГРАНИЧЕННОЙ ОТВЕТСТВЕННОСТЬЮ "ЗАВОД СУДОВЫХ ДВИГАТЕЛЕЙ "РЕМДИЗЕЛЬ"](#)



Наименование оборудования: [ЛЕБЕДКА ЭЛЕКТРИЧЕСКАЯ](#)
 Производитель: [ОБЩЕСТВО С ОГРАНИЧЕННОЙ ОТВЕТСТВЕННОСТЬЮ "СУДОСТРОЕНИЕ СУДОРЕМОНТ"](#)

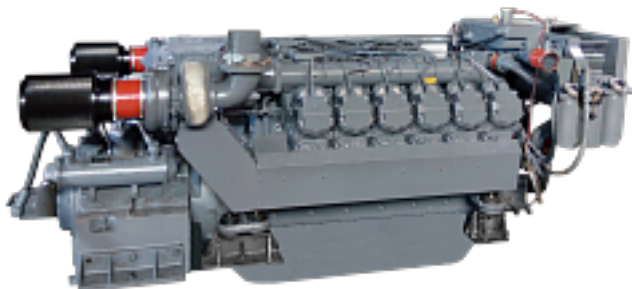


Наименование оборудования: [ДЕТАЛИ КРЕПЛЕНИЯ КОНТЕЙНЕРОВ. Замок одинарный типа «твистлок» для гнезда «ласточкин хвост» В35.2](#)
 Производитель: [ОБЩЕСТВО С ОГРАНИЧЕННОЙ ОТВЕТСТВЕННОСТЬЮ "СУДОСТРОЕНИЕ СУДОРЕМОНТ"](#)



Наименование оборудования: [Стяжки стальные крепежные СКС-П \(316\) 7,9x500](#)
Производитель: [ОБЩЕСТВО С ОГРАНИЧЕННОЙ ОТВЕТСТВЕННОСТЬЮ "КЭЗ КВТ"](#)

Наименование оборудования: [Щиты контрольные](#)
Производитель: [АКЦИОНЕРНОЕ ОБЩЕСТВО "ПРИБОРОСТРОИТЕЛЬНЫЙ ЗАВОД "ВИБРАТОР"](#)



Наименование оборудования: [ДРА 331/1800 серии РД 7000](#)
Производитель: [ОБЩЕСТВО С ОГРАНИЧЕННОЙ ОТВЕТСТВЕННОСТЬЮ "ЗАВОД СУДОВЫХ ДВИГАТЕЛЕЙ "РЕМДИЗЕЛЬ"](#)



Наименование оборудования: [ДРА 330/1800 серии РД 1000](#)

Производитель: [ОБЩЕСТВО С ОГРАНИЧЕННОЙ ОТВЕТСТВЕННОСТЬЮ "ЗАВОД СУДОВЫХ ДВИГАТЕЛЕЙ "РЕМДИЗЕЛЬ"](#)