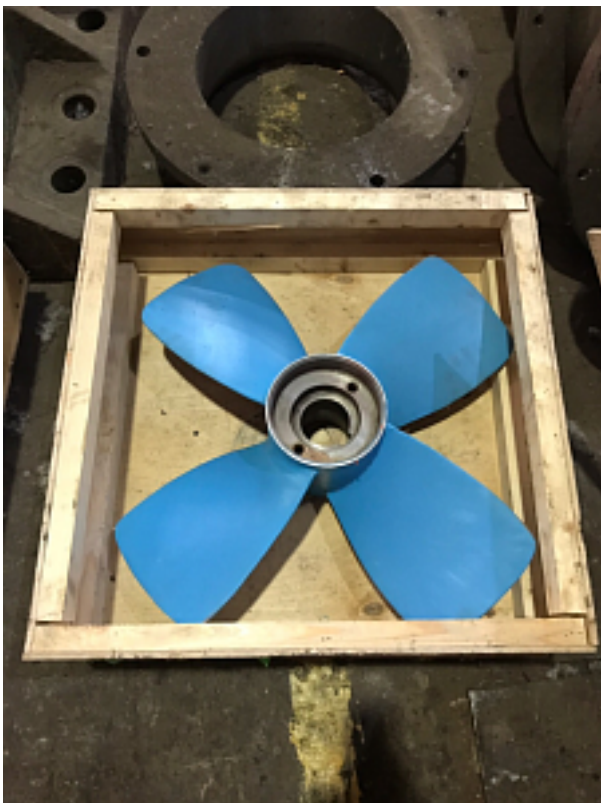




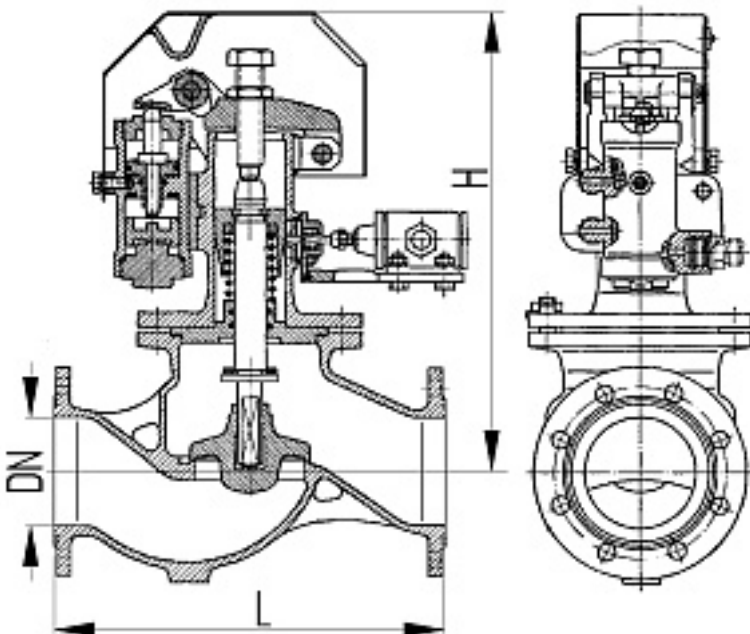
Наименование оборудования: [заборный трап](#)  
Производитель: [ОБЩЕСТВО С ОГРАНИЧЕННОЙ ОТВЕТСТВЕННОСТЬЮ "МЕГАЛ"](#)



Наименование оборудования: [Гребной винт 839-42-26](#)  
Производитель: [ОБЩЕСТВО С ОГРАНИЧЕННОЙ ОТВЕТСТВЕННОСТЬЮ "МЕТМАШ"](#)



Наименование оборудования: [Гребной винт 1361-478-1](#)  
Производитель: [ОБЩЕСТВО С ОГРАНИЧЕННОЙ ОТВЕТСТВЕННОСТЬЮ "МЕТМАШ"](#)



Наименование оборудования: [Клапаны невозвратно-запорные проходные с двухполостным пневмоприводом бессальниковые, фланцевые, DN100мм, PN1,0МПа](#)  
Производитель: [АКЦИОНЕРНОЕ ОБЩЕСТВО "ЦЕНТР ТЕХНОЛОГИИ СУДОСТРОЕНИЯ И](#)

## СУДОРЕМОНТА"

Основные характеристики ДРК

Модель ДРК	ДРКГ700А
Тип ДРК	головающего типа
Подвой класс	Атс4
Насадка	Да
Тип гребного вала	ВРЩ, закалочный
Номинальная мощность на входном валу	2700 кВт
Тяга в швартовном режиме	43 т
Угол поворота ДРК	360°
Тормозное (споряное) устройство	Электромеханический тормоз
Количество лопастей	4
Диаметр гребного вала	3000 мм
Материал ГВ	Нержавеющая сталь
Тип привода механизма поворота	Электромеханический
Мощность привода механизма поворота	2x45 кВт
Скорость разворота ДРК	2 об/мин (12°/сек)
Угол поворота	360°
Масса ДРК без масла	47000 кг

Наименование оборудования: [Двигательно-рулевая колонка 2700А](#)

Производитель: [АКЦИОНЕРНОЕ ОБЩЕСТВО "ЦЕНТР СУДОРЕМОНТА "ЗВЕЗДОЧКА""](#)



Наименование оборудования: [Рыбопромысловый тренажер РРТ-4000](#)

Производитель: [Общество с ограниченной ответственностью Конструкторское бюро морской электроники «Вектор»](#)



Наименование оборудования: [Портативный многолучевой гидролокатор секторного обзора «Сектор»](#)

Производитель: [Общество с ограниченной ответственностью Конструкторское бюро морской электроники «Вектор»](#)



Наименование оборудования: [Кабельные вводы взрывозащищенные для бронированного и небронированного кабеля, трубной проводки и кабеля в металлорукаве ВК \(Ехе\)](#)

Производитель: [ОБЩЕСТВО С ОГРАНИЧЕННОЙ ОТВЕТСТВЕННОСТЬЮ "ТОРГОВЫЙ ДОМ "ВЭЛАН"-ВЗРЫВОЗАЩИЩЕННЫЕ ЭЛЕКТРИЧЕСКИЕ АППАРАТЫ НИЗКОВОЛЬТНЫЕ](#)

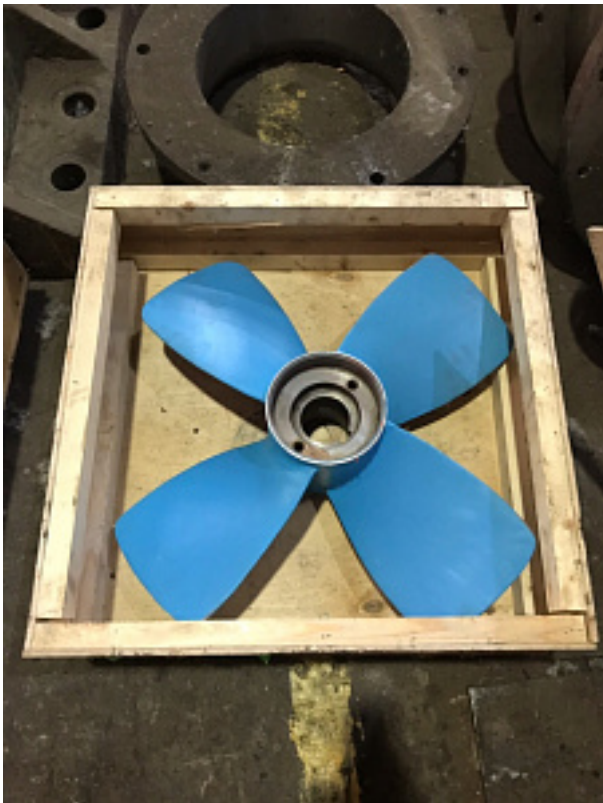




Наименование оборудования: [Кабельные вводы взрывозащищенные для бронированного и небронированного кабеля, трубной проводки и кабеля в металлорукаве ВК \(Exd\)](#)  
Производитель: [ОБЩЕСТВО С ОГРАНИЧЕННОЙ ОТВЕТСТВЕННОСТЬЮ "ТОРГОВЫЙ ДОМ "ВЭЛАН"-ВЗРЫВОЗАЩИЩЕННЫЕ ЭЛЕКТРИЧЕСКИЕ АППАРАТЫ НИЗКОВОЛЬТНЫЕ](#)



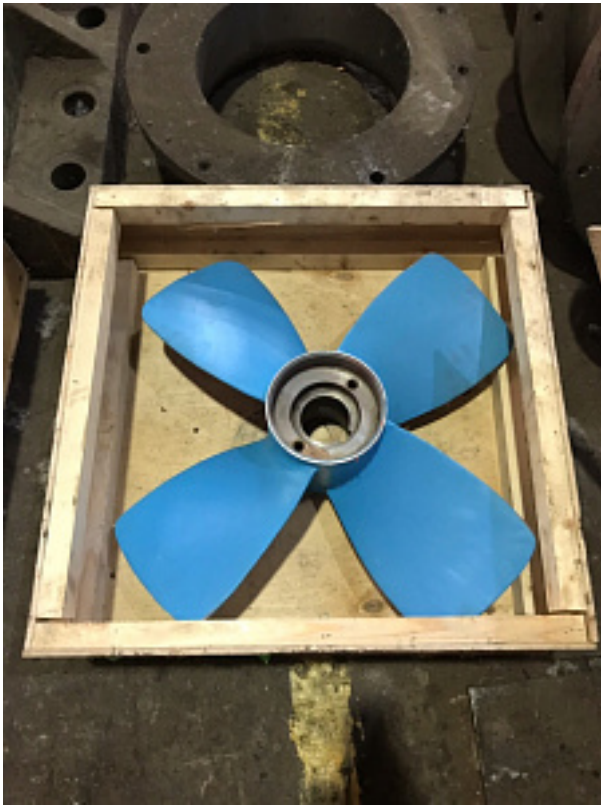
Наименование оборудования: [Гребной винт Р45Б-42-505](#)  
Производитель: [ОБЩЕСТВО С ОГРАНИЧЕННОЙ ОТВЕТСТВЕННОСТЬЮ "МЕТМАШ"](#)



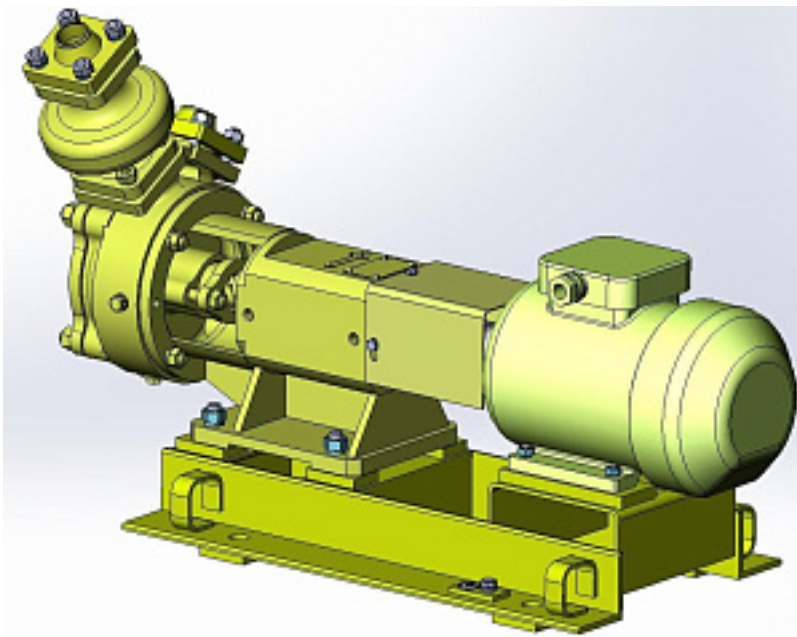
Наименование оборудования: [Гребной винт Р45Б-42-10](#)  
Производитель: [ОБЩЕСТВО С ОГРАНИЧЕННОЙ ОТВЕТСТВЕННОСТЬЮ "МЕТМАШ"](#)



Наименование оборудования: [Гребной винт 1361-968-3](#)  
Производитель: [ОБЩЕСТВО С ОГРАНИЧЕННОЙ ОТВЕТСТВЕННОСТЬЮ "МЕТМАШ"](#)



Наименование оборудования: [Гребной винт 1361-968-1](#)  
Производитель: [ОБЩЕСТВО С ОГРАНИЧЕННОЙ ОТВЕТСТВЕННОСТЬЮ "МЕТМАШ"](#)



Наименование оборудования: [Агрегат электронасосный ВКС 4/28 К](#)  
Производитель: [АКЦИОНЕРНОЕ ОБЩЕСТВО "ГМС ЛИВГИДРОМАШ"](#)

Наименование оборудования: [Судовой регистратор данных рейса\(РДР\)](#)  
Производитель: [АКЦИОНЕРНОЕ ОБЩЕСТВО "ЦЕНТРАЛЬНЫЙ НАУЧНО-ИССЛЕДОВАТЕЛЬСКИЙ](#)

